



MD 1185 Y 2017.08.31

REPUBLICA MOLDOVA



(19) Agenția de Stat
pentru Proprietatea Intelectuală

(11) **1185** (13) **Y**
(51) Int.Cl: *F03B 13/12* (2006.01)
F03B 13/16 (2006.01)
F03B 13/18 (2006.01)

(12) **BREVET DE INVENȚIE
DE SCURTĂ DURATĂ**

În termen de 6 luni de la data publicării mențiunii privind hotărârea de acordare a brevetului de invenție de scurtă durată, orice persoană poate face opoziție la acordarea brevetului

(21) Nr. depozit: s 2017 0016
(22) Data depozit: 2017.02.10

(45) Data publicării hotărârii de
acordare a brevetului:
2017.08.31, BOPI nr. 8/2017

(71) Solicitant: UNIVERSITATEA TEHNICĂ A MOLDOVEI, MD

(72) Inventatori: BOSTAN Viorel, MD; BOSTAN Ion, MD; DULGHERU Valeriu, MD;
DUMITRESCU Cătălin, RO; CIOBANU Radu, MD; CIOBANU Oleg, MD

(73) Titular: UNIVERSITATEA TEHNICĂ A MOLDOVEI, MD

(54) **Instalație de conversiune a energiei valurilor (variante)**

(57) **Rezumat:**

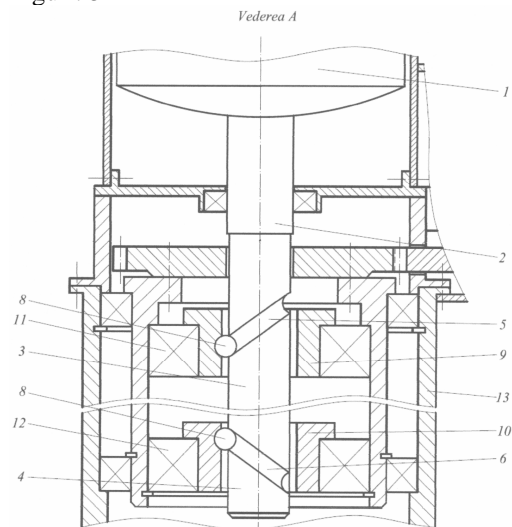
Invenția se referă la domeniul surselor regenerabile de energie, și anume la instalațiile de conversiune a energiei valurilor.

Instalația de conversiune a energiei valurilor include o carcasă (13), în interiorul căreia este amplasat vertical un ștoc (2), pe capătul de sus al căruia este fixat un corp plutitor (1), totodată pe partea superioară (3) a ștocului (2) este executată o canelură elicoidală (5) cu direcție de dreapta, iar pe partea inferioară (4) a ștocului (2) este executată o canelură elicoidală (6) cu direcție de stânga pentru deplăsarea a cel puțin unei bile (8) amplasate în niște locașuri executate în corpul unor bușe (9 și 10), unite prin intermediul unor cuplaje unisens (11 și 12) cu posibilitatea rotirii în direcție opusă cu carcasa (13), care prin intermediul unei transmisii dințate (14) este unită cu un multiplicator precesional (15) și un generator electric (16).

Instalație de conversiune a energiei valurilor, în care pe părțile superioară (3) și inferioară (4) ale ștocului (2) este executat câte un locaș sferic (17 și 18), în care este amplasată câte o bilă (8). Totodată pe suprafața

cilindrică interioară a bușei (9) este executată o canelură elicoidală cu direcție de dreapta, iar pe suprafața cilindrică interioară a bușei (10) este executată o canelură elicoidală cu direcție de stânga.

Revendicări: 2
Figuri: 5



MD 1185 Y 2017.08.31

(54) Wave energy conversion plant (embodiments)**(57) Abstract:**

1
The invention relates to the field of renewable energy, namely to wave energy conversion plants.

The wave energy conversion plant comprises a frame (13), inside which is vertically placed a rod (2), on the upper end of which is fixed a floating body (1), at the same time on the upper part (3) of the rod (2) is made a helical groove (5) with right direction, and on the lower part (3) of the rod (2) is made a helical groove (6) with left direction for moving at least one ball (8) placed in the sockets made in the body of bushes (9 and 10), connected by means of overruning clutches (11 and 12) with the possibility of rotation in the opposite direction with the frame (13),

2
which by means of a gear transmission (14) is connected to a precession multiplier (15) and an electric generator (16).

A wave energy conversion plant, in which on the upper (3) and lower (4) parts of the rod (2) is made a socket (17 and 18), in which is placed a ball (8). At the same time on the inner cylindrical surface of the bush (9) is made a helical groove with right direction, and on the inner cylindrical surface of the bush (10) is made a helical groove with left direction.

Claims: 2

Fig.: 5

(54) Установка преобразования энергии волн (варианты)**(57) Реферат:**

1
Изобретение относится к области возобновляемых источников энергии, а именно к установкам преобразования энергии волн.

Установка преобразования энергии волн включает каркас (13), внутри которого вертикально расположен шток (2), на верхнем конце которого закреплено плавающее тело (1), при этом на верхней части (3) штока (2) выполнен винтовой паз (5) с правым направлением, а на нижней части (3) штока (2) выполнен винтовой паз (6) с левым направлением для перемещения, по меньшей мере, одного шарика (8), расположенных в гнездах выполненных в теле втулок (9 и 10), соединенных посредством обгонных муфт (11 и 12) с возможностью вращения в противоположном направлении с каркасом

2
(13), который посредством зубчатой передачи (14) соединен с прецессионным мультипликатором (15) и электрическим генератором (16).

Установка преобразования энергии волн, в которой на верхней (3) и нижней (4) частях штока (2) выполнено по одному гнезду (17 и 18), в которых расположено по шарика (8). При этом на внутренней цилиндрической поверхности втулки (9) выполнен винтовой паз с правым направлением, а на внутренней цилиндрической поверхности втулки (10) выполнен винтовой паз с левым направлением.

П. формулы: 2

Фиг.: 5

Descriere:

5 Invenția se referă la domeniul surselor regenerabile de energie, și anume la instalațiile de conversiune a energiei valurilor.

Este cunoscută instalația de conversiune a energiei valurilor care include o carcasă, un corp plutitor, pe care este fixat un ștoc cu o parte cilindrică și alta elicoidală, un fixator, care împiedică rotirea tijeii în jurul axei verticale, un rotor amplasat în interiorul carcasei, care transformă mișcarea alternativă de translație a ștocului în mișcare de rotație a unei flanșe, pe care sunt instalați niște magneții permanenți, care se rotesc împreună cu rotorul. Corpul plutitor este despărțit de un perete despărțitor în cavitatea etanșată superioară și cavitatea inferioară, care prin intermediul supapei pneumatice electromagnetice cu trei poziții comunică cu atmosfera și este conectată la sursa de aer comprimat, asigurând volumul de apă, care vine printr-o gaură în partea de jos a corpului plutitor [1].

Dezavantajul acestei soluții constă în eficiența redusă de conversiune a energiei valurilor.

20 Cea mai apropiată soluție este instalația, care include o carcasă cu un corp plutitor, un mecanism șurub-piuliță cu bile, un ax fix, un manșon elastic superior, un manșon elastic inferior, un cablu de transmitere a energiei electrice și un generator fixat în carcasă. Instalația poate fi amplasată în locurile de mică adâncime ale mării în orice condiții și transformă energia cinetică a valurilor mării în energie cinetică de rotație a piuliței și mecanismului șurub-piuliță cu bile. Rotorul cu magneți permanenți instalat în piuliță se rotește în jurul bobinei statorului și generează câmp magnetic rotativ care generează energie electrică [2].

25 Dezavantajul acestei instalații constă în eficiența redusă de conversiune a energiei valurilor.

Problema pe care o rezolvă invenția constă în creșterea eficienței de conversiune și a productivității instalației.

30 Instalația de conversiune a energiei valurilor, conform invenției, înlătură dezavantajele menționate mai sus prin aceea că include o carcasă, în interiorul căreia este amplasat vertical un ștoc, pe capătul de sus al căruia este fixat un corp plutitor, totodată pe partea superioară a ștocului este executată o canelură elicoidală cu direcție de dreapta, iar pe partea inferioară a ștocului este executată o canelură elicoidală cu direcție de stânga pentru deplăsarea a cel puțin unei bile amplasate în niște locașuri executate în corpul unor bușe, unite prin intermediul unor cuplaje unisens cu posibilitatea rotirii în direcție opusă cu carcasa, care prin intermediul unei transmisii dințate este unită cu un multiplicator precesional și un generator electric.

40 Instalația de conversiune a energiei valurilor, conform invenției, înlătură dezavantajele menționate mai sus prin aceea că include o carcasă, în interiorul căreia este amplasat vertical un ștoc, pe capătul de sus al căruia este fixat un corp plutitor, totodată pe părțile superioară și inferioară ale ștocului este executat câte un locaș sferic, în care este amplasată câte o bilă, o bușă, pe suprafața cilindrică interioară a căreia este executată o canelură elicoidală cu direcție de dreapta, și o bușă, pe suprafața cilindrică interioară a căreia este executată o canelură elicoidală cu direcție de stânga, totodată bușele sunt unite prin intermediul unor cuplaje unisens cu posibilitatea rotirii în direcție opusă cu carcasa, care prin intermediul unei transmisii dințate este unită cu un multiplicator precesional și un generator electric.

Invenția se explică prin desenele din fig. 1-5, care reprezintă:

50 -fig. 1, vederea generală a instalației de conversiune a energiei valurilor (varianta 1);

-fig. 2, vederea A din fig. 1;

-fig. 3, vederea generală a instalației de conversiune a energiei valurilor (varianta 2);

55 -fig. 4, vederea B din fig. 3;

-fig. 5, vederea C din fig. 3.

Instalația de conversiune a energiei valurilor (fig. 1, 2) include o carcasă 13, în interiorul căreia este amplasat vertical un ștoc 2, pe capătul de sus al căruia este fixat un corp plutitor 1, totodată pe partea superioară 3 a ștocului 2 este executată o

canelură elicoidală 5 cu direcție de dreapta, iar pe partea inferioară 4 a ștocului 2 este executată o canelură elicoidală 6 cu direcție de stânga pentru deplasarea a cel puțin unei bile 8 amplasate în niște locașuri executate în corpul unor bușe 9 și 10, unite prin intermediul unor cuplaje unisens 11 și 12 cu posibilitatea rotirii în direcție opusă cu carcasa 13, care prin intermediul unei transmisii dințate 14 este unită cu un multiplicator precesional 15 și un generator electric 16.

Instalația de conversiune a energiei valurilor (fig. 3, 4, 5) include o carcasă 13 în interiorul căreia este amplasat vertical un ștoc 2, pe capătul de sus al căruia este fixat un corp plutitor 1, totodată pe părțile superioară 3 și inferioară 4 ale ștocului 2 este executat câte un locaș sferic 17 și 18, în care este amplasată câte o bilă 8, o bușă 9, pe suprafața cilindrică interioară a căreia este executată o canelură elicoidală cu direcție de dreapta, și o bușă 10, pe suprafața cilindrică interioară a căreia este executată o canelură elicoidală cu direcție de stânga, totodată bușele 9 și 10 sunt unite prin intermediul unor cuplaje unisens 11 și 12 cu posibilitatea rotirii în direcție opusă cu carcasa 13, care prin intermediul unei transmisii dințate 14 este unită cu un multiplicator precesional 15 și un generator electric 16.

Instalația de conversiune a energiei valurilor (fig. 1, 2) funcționează în modul următor.

Mișcarea de translație pe direcție verticală a corpurilor plutitoare 1 se transmite ștocului 2 și părților 3 și 4. La mișcarea ștocului în jos bilele 8 interacționează cu canelura 5 cu direcție de dreapta. Ca rezultat bușei 9 îi va fi comunicată o mișcare de rotație intermitentă într-o direcție, care prin intermediul cuplajului unisens 11 este transmisă carcasei 13. Prin intermediul transmisiei dințate 14 și multiplicatorului precesional 15 mișcarea de rotație este multiplicată și transmisă rotorului generatorului 16. La mișcarea corpului flotant în sus bilele 8 interacționează cu canelura 6 cu direcție de stânga. Ca rezultat bușei 10 îi va fi comunicată o mișcare de rotație intermitentă în aceeași direcție, care prin intermediul cuplajului unisens 12 este transmisă carcasei 13. În continuare procesul este similar pasului de mai sus.

Instalația de conversiune a energiei valurilor (fig. 3, 4, 5) funcționează în modul următor.

Instalația de conversiune a energiei valurilor conform fig. 3, 4, 5 funcționează similar primei variante. Bilele 8 instalate în locașurile 17 și 18 acționează asupra canelurilor executate pe suprafețele cilindrice interioare ale bușelor 9 și 10.

Soluția tehnică propusă permite majorarea eficienței de conversiune și a productivității de producere a energiei electrice.

(56) Referințe bibliografice citate în descriere:

1. RU 2568012 C1 2015.11.10
2. CN 201517465 U 2010.06.30

(57) Revendicări:

1. Instalație de conversiune a energiei valurilor, care include o carcasă (13), în interiorul căreia este amplasat vertical un ștoc (2), pe capătul de sus al căruia este fixat un corp plutitor (1), totodată pe partea superioară (3) a ștocului (2) este executată o canelură elicoidală (5) cu direcție de dreapta, iar pe partea inferioară (4) a ștocului (2) este executată o canelură elicoidală (6) cu direcție de stânga pentru deplăsarea a cel puțin unei bile (8) amplasate în niște locașuri executate în corpul unor bucșe (9 și 10), unite prin intermediul unor cuplaje unisens (11 și 12) cu posibilitatea rotirii în direcție opusă cu carcasa (13), care prin intermediul unei transmisii dințate (14) este unită cu un multiplicator precesional (15) și un generator electric (16).

2. Instalație de conversiune a energiei valurilor, care include o carcasă (13), în interiorul căreia este amplasat vertical un ștoc (2), pe capătul de sus al căruia este fixat un corp plutitor (1), totodată pe părțile superioară (3) și inferioară (4) ale ștocului (2) este executat câte un locaș sferic (17 și 18), în care este amplasată câte o bilă (8), o bucșă (9), pe suprafața cilindrică interioară a căreia este executată o canelură elicoidală cu direcție de dreapta, și o bucșă (10), pe suprafața cilindrică interioară a căreia este executată o canelură elicoidală cu direcție de stânga, totodată bucșele (9 și 10) sunt unite prin intermediul unor cuplaje unisens (11 și 12) cu posibilitatea rotirii în direcție opusă cu carcasa (13), care prin intermediul unei transmisii dințate (14) este unită cu un multiplicator precesional (15) și un generator electric (16).

Șef Secție Examinare:

LEVIȚCHI Svetlana

Examinator:

GROȘU Viorel

Redactor:

LOZOVANU Maria

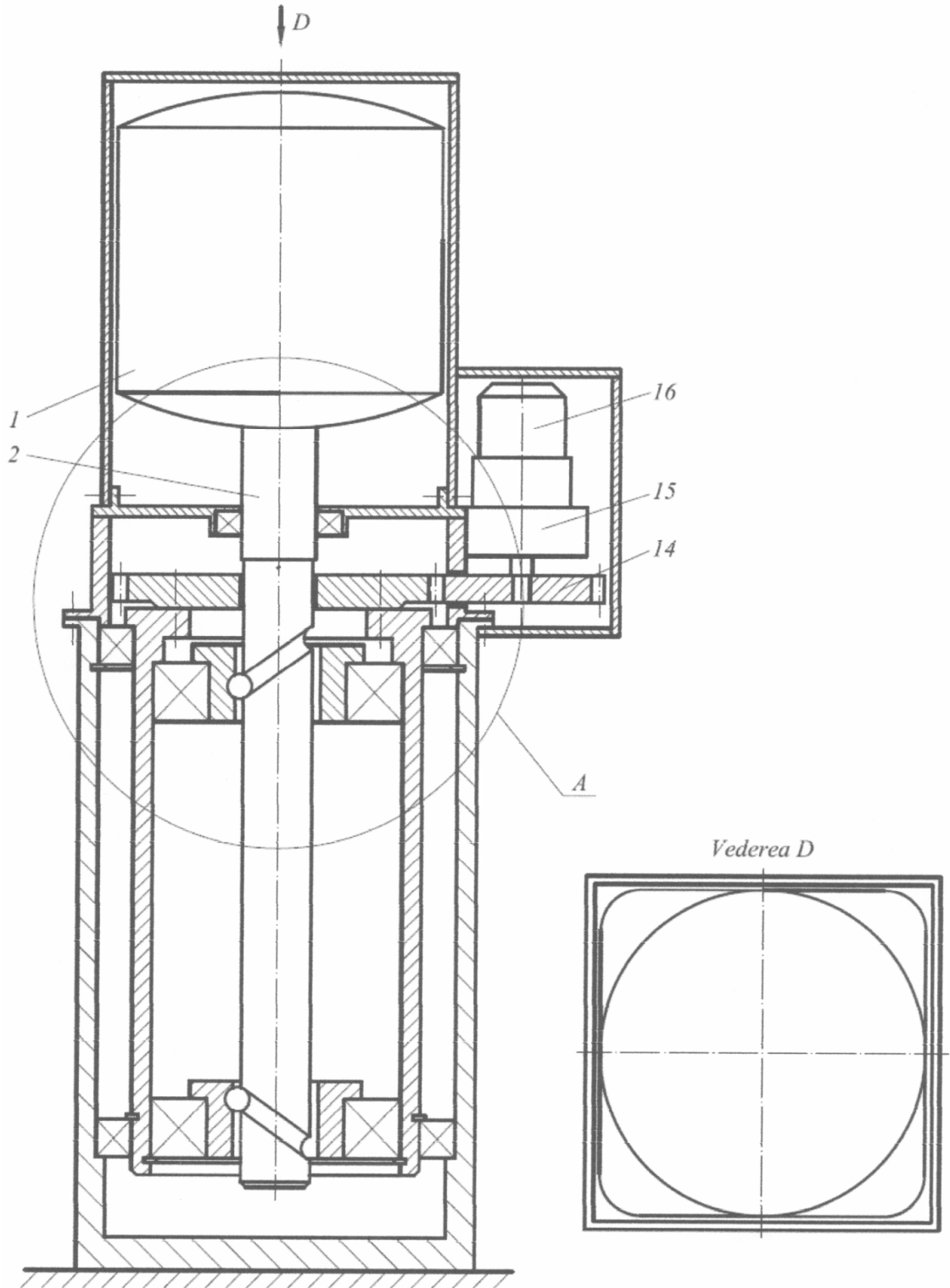


Fig. 1

Vederea A

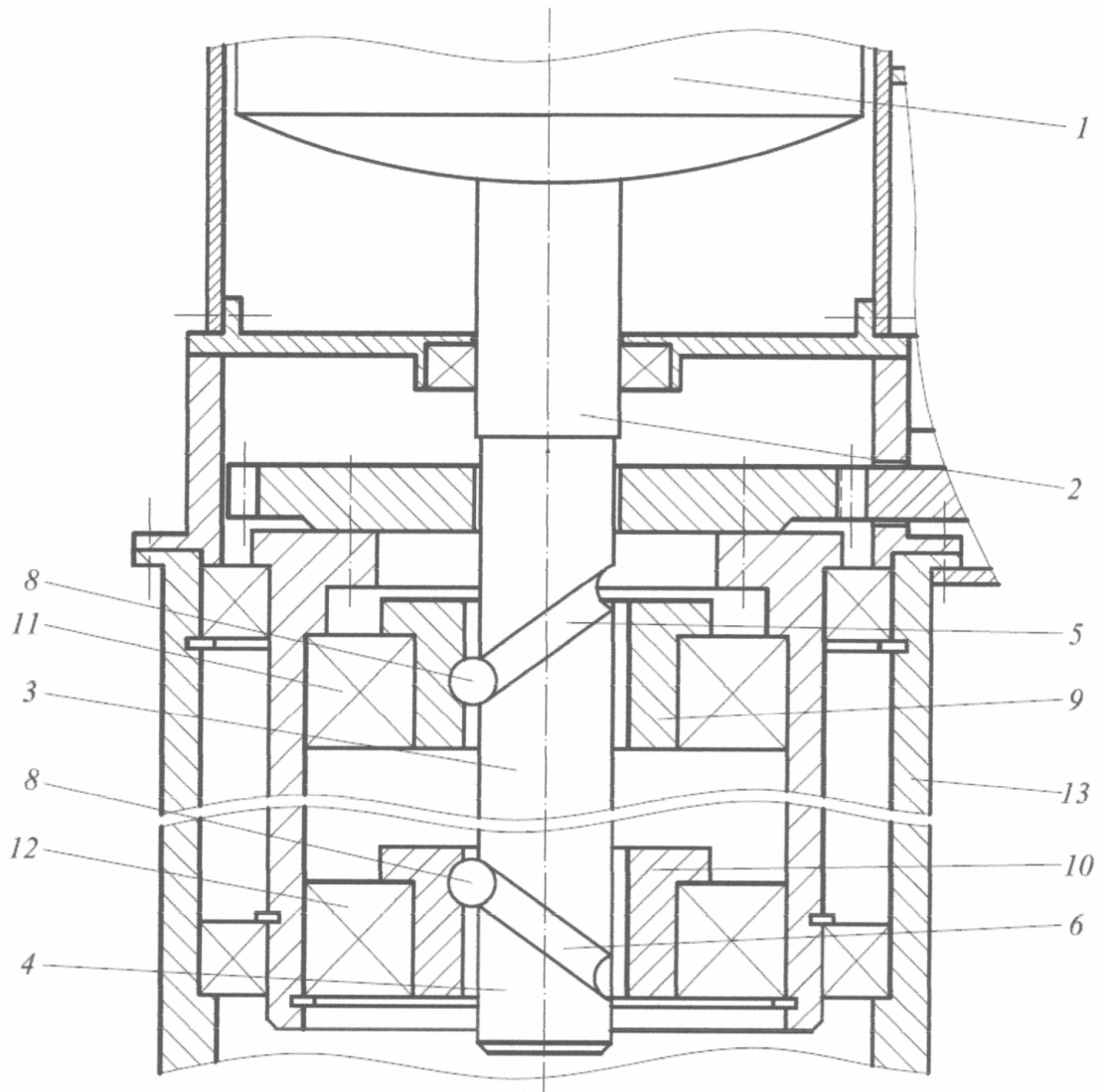


Fig. 2

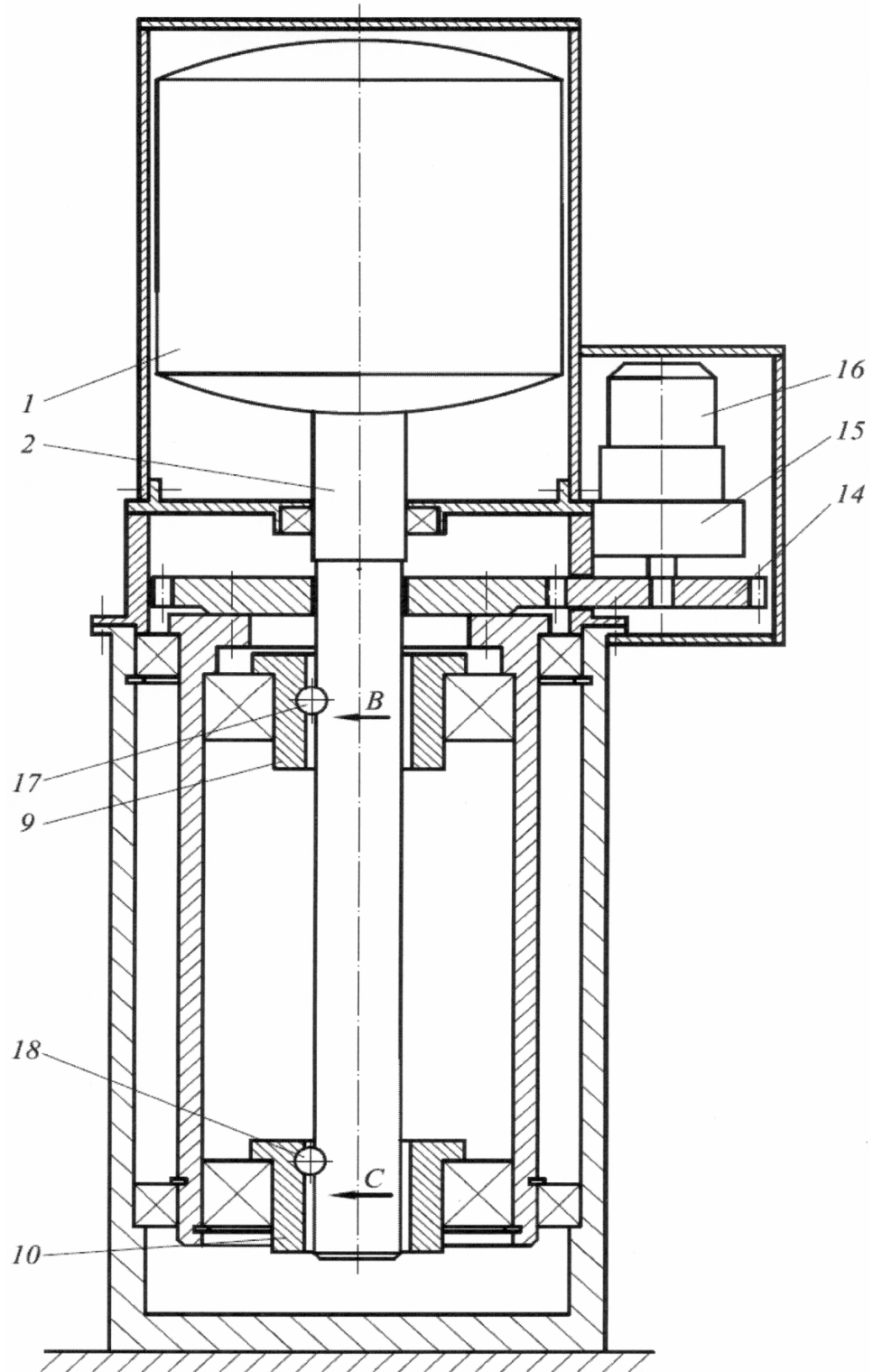


Fig. 3

Vederea B

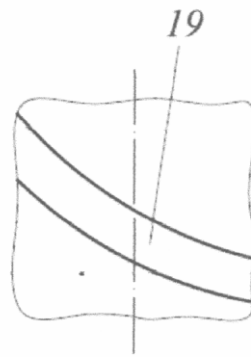


Fig. 4

Vederea C

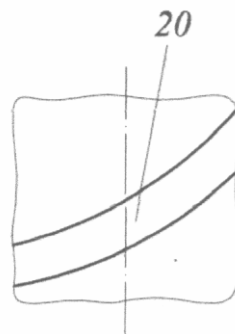


Fig. 5