

DETERMINAREA TENSIUNII DE DEPLASARE A NEUTRULUI PRIN METODA COMPONENTELOR SIMETRICE

Iulian ROTARI, Zinaida PETROV

Departamentul Energetică, Facultatea Energetică și Inginerie Electrică,
Universitatea Tehnică a Moldovei, Chișinău, Republica Moldova

*Autorul corespondent: Petrov Zinaida, zinaida.petrov@eet.utm.md

Rezumat: La apariția unor defecte nesimetrice are loc un fenomen numit “deplasarea tensiunii punctului neutru” valoarea căreia în regim normal este egală cu 0 capătă o valoare diferită. Este important de a determina cât mai exact această valoare a tensiunii pentru că ea are o influență asupra regimului rețelelor electrice și mai ales asupra securității personalului ce asigură mentenanța acestor rețele.

Cuvinte cheie: metoda de tratare a neutrilor, componente simetrice.

Introducere

Din aceste premise în cele ce urmează vor fi analizate relațiile analitice și schemele electrice trifilare pentru fiecare caz în parte pentru a stabili tensiunilor de deplasare a punctului neutru [1]. În acest caz va fi utilizată metoda componentelor simetrice esența căreia constă în descompunerea unui sistem nesimetric de tensiuni și curenți în trei sisteme de secvență directă, inversă și respectiv homopolară iar apoi prin metoda superpoziției pot fi determinate mărimile de fază.

În acest caz prin metoda componentelor simetrice vor fi determinate tensiunile de deplasare a neutrilor pentru diferite metode de tratare a neutrilor la apariția defectelor nesimetrice [3].

1. Determinarea parametrilor de fază prin metoda componentelor simetrice

Pentru exemplificare va fi analizată schema din Fig. 1, o schemă ce conține o sursă de tensiune trifazată și sarcină simetrică. Se presupune că faza A a fost scurtcircuitată [4].

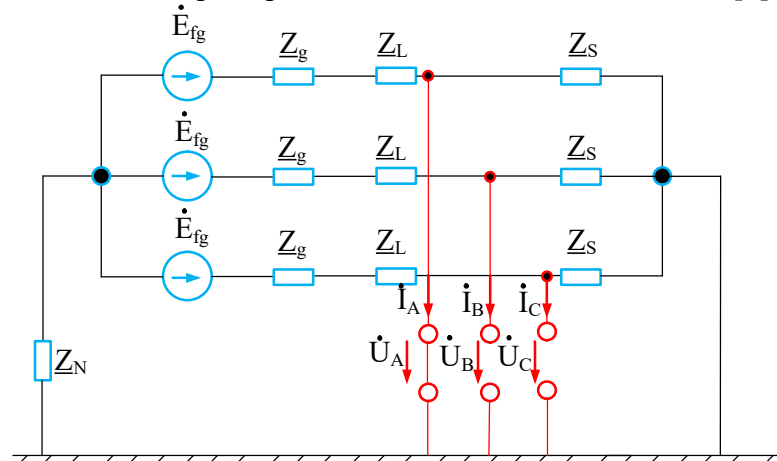


Figura 1. Schemele rețelei electrice cu neutrul legat direct la pământ

Se presupune că sunt cunoscute impedanțele generatorului, liniei, sarcinii și a nulului. În conformitate cu metoda componentelor simetrice sectorul defect al liniei este înlocuit printr-o sursă echivalentă de tensiuni nesimetrice [4].

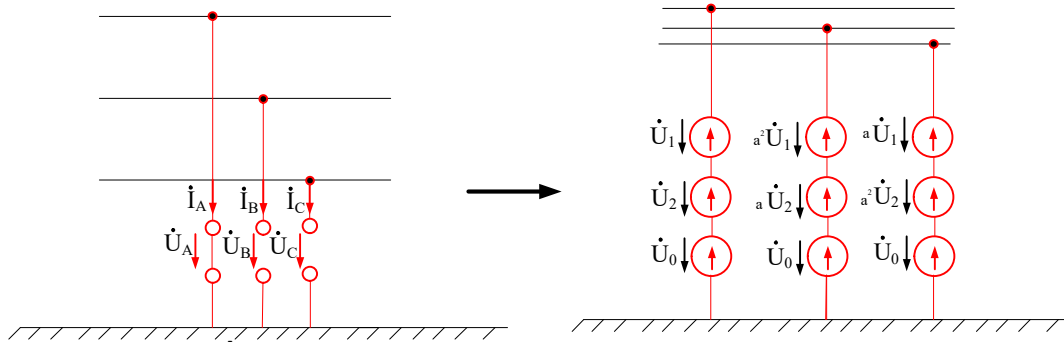


Figura 2. Înlocuirea defectului printr-un sistem de tensiuni nesimetric

Tensiunile și curenții sistemului trifazat vor fi determinate prin relațiile de mai jos:

$$\begin{cases} \dot{U}_A = \dot{U}_1 + \dot{U}_2 + \dot{U}_0 \\ \dot{U}_B = a^2\dot{U}_1 + a\dot{U}_2 + \dot{U}_0; \\ \dot{U}_C = a\dot{U}_1 + a^2\dot{U}_2 + \dot{U}_0 \end{cases} \quad (1.1)$$

$$\begin{cases} \dot{I}_A = \dot{I}_1 + \dot{I}_2 + \dot{I}_0 \\ \dot{I}_B = a^2\dot{I}_1 + a\dot{I}_2 + \dot{I}_0; \\ \dot{I}_C = a\dot{I}_1 + a^2\dot{I}_2 + \dot{I}_0 \end{cases} \quad (1.2)$$

În continuare se întocmesc schemele de secvență directă, inversă și homopolară pentru schema analizată. Deoarece determinarea parametrilor va implica scrierea condițiilor la limită schemele de diferită secvență vor fi întocmite doar pentru faza afectată [3]:

- Schema de secvență directă se întocmește pornind de la sursă spre locul de defect și conține tensiunea electromotoare a generatorului și impedanțele de secvență directă:

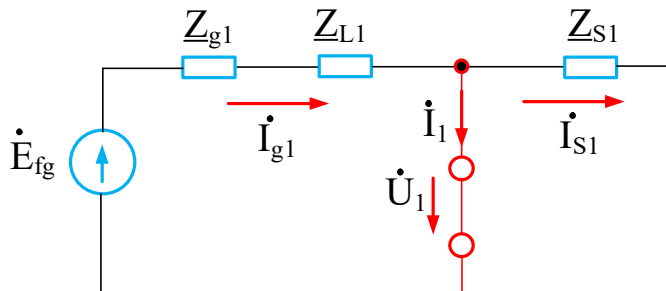


Figura 3. Schema echivalentă de secvență directă

- Schema de secvență inversă se întocmește pornind de la sursă spre locul de defect și conține impedanțele de secvență inversă, însă nu conține sursa de tensiune deoarece sistemul de tensiuni ale generatorului este perfect simetric:

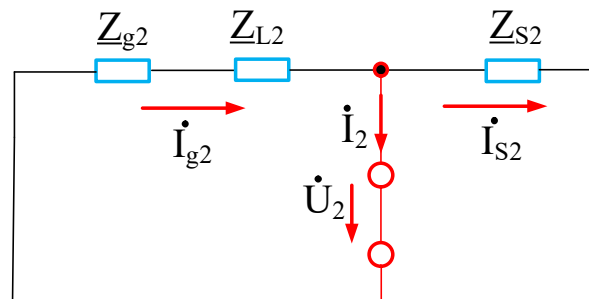


Figura 4. Schema echivalentă de secvență inversă

- Schema de secvență homopolară se întocmește începând cu locul de defect, ea se va diferenția de schema de secvență inversă prin valorile impedanțelor de secvențe homopolare și prin prezența impedanței firului nul:

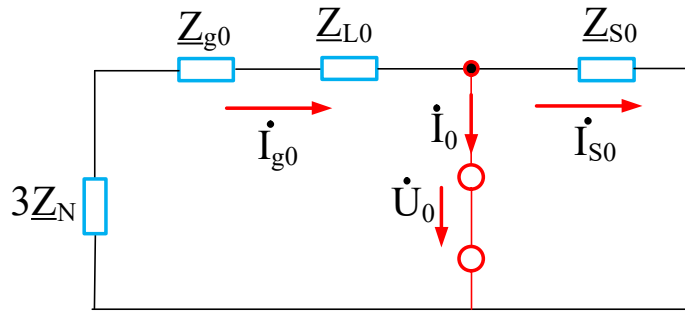


Figura 5. Schema echivalentă de secvență homopolară

În continuare scheme de diferite secvențe vor fi transfigurate fiind utilizate metodele de compunere în serie și în paralel ale impedanțelor:

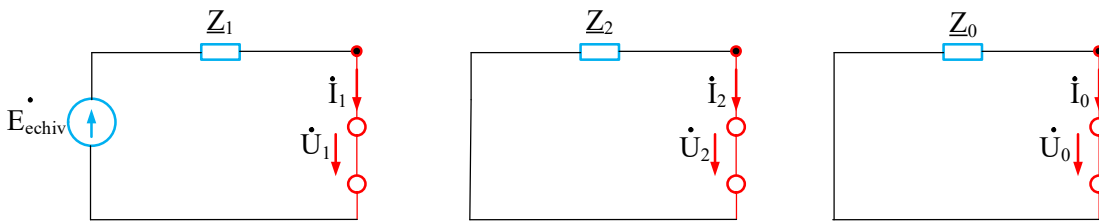


Figura 6. Schemele de secvență directă, inversă și homopolară transfigurate

Parametrii din schema echivalentă de secvență directă se determină astfel:
Tensiunea electromotoare echivalentă se determină cu relația:

$$\dot{E}_{echiv} = \frac{1}{\frac{1}{Z_{g1} + Z_{L1}} + \frac{1}{Z_{S1}}} \cdot \dot{E}_{fg} \quad (1.3)$$

Impedanța echivalentă de secvență directă se determină cu relația:

$$Z_1 = \frac{1}{\frac{1}{Z_{g1} + Z_{L1}} + \frac{1}{Z_{S1}}} \quad (1.4)$$

Impedanța din schema echivalentă de secvență inversă se determină astfel:

$$Z_2 = \frac{1}{\frac{1}{Z_{g2} + Z_{L2}} + \frac{1}{Z_{S2}}} \quad (1.5)$$

Impedanța din schema echivalentă de secvență homopolară se determină astfel:

$$Z_0 = \frac{1}{\frac{1}{Z_{g0} + Z_{L0} + 3 \cdot Z_N} + \frac{1}{Z_{S0}}} \quad (1.6)$$

În continuare se alcătuieste sistemul de ecuații, primele trei se alcătuiesc:

$$\begin{cases} Z_1 \cdot \dot{I}_1 + \dot{U}_1 = \dot{E}_{echiv1} \\ Z_2 \cdot \dot{I}_2 + \dot{U}_2 = 0 \\ Z_0 \cdot \dot{I}_0 + \dot{U}_0 = 0 \\ \dot{U}_A = \dot{U}_1 + \dot{U}_2 + \dot{U}_0 = 0 \\ \dot{I}_B = a^2 \dot{I}_1 + a \dot{I}_2 + \dot{I}_0 = 0 \\ \dot{I}_C = a \dot{I}_1 + a^2 \dot{I}_2 + \dot{I}_0 = 0 \end{cases} \quad (1.7)$$

Pentru rezolvarea acestui sistem de ecuații poate fi utilizat un soft dedicat ca Mathcad sau Matlab, în acest sens se alcătuieste matricea coeficienților și matricea termenilor liberi [2]:

$$A = \begin{vmatrix} \underline{Z}_1 & 0 & 0 & 1 & 0 & 0 \\ 0 & \underline{Z}_2 & 0 & 0 & 1 & 0 \\ 0 & 0 & \underline{Z}_0 & 0 & 0 & 1 \\ 0 & 0 & 0 & 1 & 1 & 1 \\ a^2 & a & 1 & 0 & 0 & 0 \\ a & a^2 & 1 & 0 & 0 & 0 \end{vmatrix}; \quad B = \begin{vmatrix} \dot{E}_{echiv1} \\ 0 \\ 0 \\ 0 \\ 0 \\ 0 \end{vmatrix}. \quad (1.8)$$

Deoarece matricea A este pătrată și atât timp cât $|A| \neq 0$ soluția sistemului de ecuații este:

$$UI = A^{-1} \cdot B. \quad (1.9)$$

Iar componentele de bază se determină cu formulele:

$$\begin{cases} \dot{U}_A = \dot{U}_1 + \dot{U}_2 + \dot{U}_0 = 0 \text{ verificare} \\ \dot{U}_B = a^2 \dot{U}_1 + a \dot{U}_2 + \dot{U}_0 \\ \dot{U}_C = a \dot{U}_1 + a^2 \dot{U}_2 + \dot{U}_0 \end{cases}; \quad (1.10)$$

$$\begin{cases} \dot{I}_A = \dot{I}_1 + \dot{I}_2 + \dot{I}_0 \\ \dot{I}_B = a^2 \dot{I}_1 + a \dot{I}_2 + \dot{I}_0 = 0 \text{ verificare}; \\ \dot{I}_C = a \dot{I}_1 + a^2 \dot{I}_2 + \dot{I}_0 = 0 \text{ verificare} \end{cases} \quad (1.11)$$

Diagramele vectoriale pentru cazul analizat vor fi prezentate mai jos:

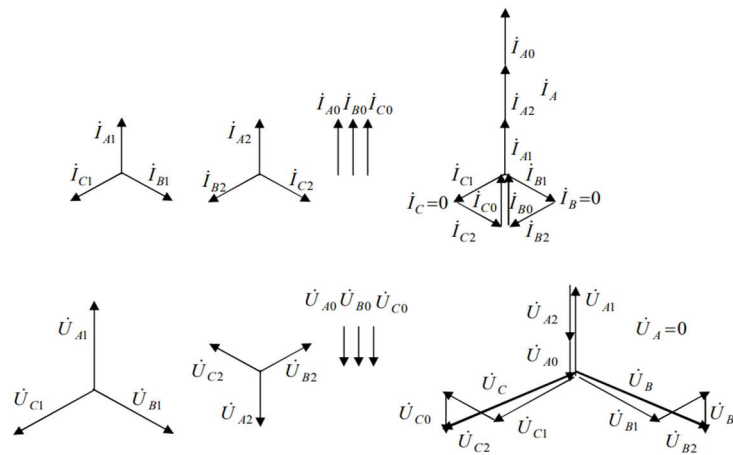


Figura 7. Diagramele vectoriale pentru cazul unui scurtcircuit monofazat al fazei A

Iar tensiunea de deplasare a neutrului poate fi determinată cu relația:

$$\underline{U}_N = \frac{\underline{U}_A \cdot \underline{Y}_A + \underline{U}_B \cdot \underline{Y}_B + \underline{U}_C \cdot \underline{Y}_C}{\underline{Y}_A + \underline{Y}_B + \underline{Y}_C + \underline{Y}_N}; \quad (1.12)$$

unde: \underline{U}_N – tensiunea de deplasare a punctului neutru, V

$\underline{U}_A, \underline{U}_B, \underline{U}_C$ – tensiunile de fază determinate valorile cărora sunt determinate prin metoda componentelor simetrice, V

$\underline{Y}_A, \underline{Y}_B, \underline{Y}_C$ - admitanțele fazelor, S

\underline{Y}_N impedanța elementelor conectate în firul nul.

Concluzii: Majoritatea rețelelor electrice de medie tensiune din Republica Moldova funcționează încă cu neutrul izolat, metodă care a fost aleasă pentru o continuitate maximă a alimentării cu energie electrică pentru a minimiza efectele negative asupra entităților industriale, însă ea presupune majorarea izolației cu 73%. Totodată în țările UE, neutrul este tratat cel mai des prin rezistență de valoare mică sau mixt. Prin metoda descrisă pot fi determinate tensiunile de deplasare a neutrului la anumite defecte nesimetrice longitudinale sau transversale. Metoda descrisă este eficientă iar parametrii pot fi ușor determinați utilizând acest algoritm prin intermediul unui soft dedicat ca Mathcad sau Matlab.

Confirmare

Această lucrare a fost realizată ca studiu în cadrul proiectului ”Soluții tehnice ecoInovative de Eficientizare a consumului de energie în clădiri și elaborarea opțiunilor de dezvoltare a rețelelor inteligente cu integrarea avansată a energiei regenerabile în R.M. (SINERGIE)”

Mulțumiri

Sunt acordate sincere mulțumiri domnului profesor universitar, doctor habilitat în științe tehnice Stratan Ion și doamnei lector univ. Ina Dobrea pentru tot suportul teoretic și practic, pentru stabilirea direcțiilor corecte și stabilirea autenticității temei și actualității temei alese.

Referințe

1. AHMADI G.; SHAHRTASH S.M. *Neutral to earth voltage reduction methods in three-phase four wire distribution systems*. In: 2009 International Conference on Electrical and Electronics Engineering - ELECO 2009, Bursa Turkey, 5-8 Nov. 2009, 18 decembrie 2009.
2. NANDITA D.; CHAKRABORTY, A.K. *Neutral Current and Neutral Voltage in a Three Phase Four Wire Distribution System of a Technical Institution*. In: *Neutral Current and Neutral Voltage in a Three Phase Four Wire Distribution System of a Technical Institution*, Volume 72– No.3, May 2013.
3. GRIFFEL D., LEITLOFF V., HARMAND Y., and BERGEAL J., *A new deal for safety and quality on MV networks*, IEEE Trans. Power Deliv., vol. 12, no. 4, pp. 1428–1433, Oct. 1997.
4. KAMRUL M., HOSSAIN H.. *Earth Fault Currents in Three Phase systems*. Blekinge Institute of Technology Karlskrona, Sweden. 371 79 Karlskrona, Sweden.