

PROIECTAREA ȘI REALIZAREA ROBOTULUI SCS

Adrian BÎRNAZ

Departamentul Microelectronică și Inginerie Biomedicală, Centrul de Nanotehnologii și Nanosenzori, Facultatea Calculatoare Informatică și Microelectronică, Universitatea Tehnică a Moldovei, Chișinău, Republica Moldova

Autorul corespondent: Bîrnaz Adrian, adrian.birnaz@ee.utm.md

Rezumat. În prezenta lucrare este descris procesul de proiectare și realizare a unei instanții de laborator, care va putea fi utilizată pentru creșterea din soluții a peliculelor subțiri de oxizi, utilizate ulterior pentru cercetare și integrare în senzori. Această instalație automatizează procesul tehnologic de creștere a oxizilor din diferite soluții și poate executa diferiți algoritmi prin setarea unor parametri, ca exemplu: numărul de vase cu diverși compuși anionici și cationici, ordinea scufundării probei în vase, timpul de menținere a substratului în soluții precum și setarea numărului de repetări și monitorizarea temperaturii soluțiilor.

Cuvinte cheie: sinteza chimică din soluție, nanomateriale, sisteme încorporate, sisteme de automatizare.

Introducere

Procesul tehnologic de sisteză chimică din soluții (SCS) este unul migălos, întrucât necesită repetarea de mai multe ori a uneia și aceiași operații: scufundarea substratului de sticlă în soluție de anioni și cationi și clătirea intermediară a acestuia. Un alt factor importat este durata de timp în care proba se va afla într-una din soluții, iar pentru o repetabilitate a rezultatelor pe viitor, aceste intervale de timp trebuie respectate cu strictețe, lucru care cu dificultate poate fi realizat manual [1]. Soluțiile de anioni și cationi pot fi toxice pentru organismul uman. Din aceste considerente procesul tehnologic trebuie de automatizat.

La momentul actual pe piață există dispozitive cu un funcțional asemănător, dar care au și unele neajunsuri, cum ar fi: numărul limitat de vase și parametrii care se pot fi ajustați pentru diferite procese de creștere. Dispozitivul proiectat este cablabil să automatizeze procese tehnologice de creștere a peliculelor subțiri, cu setarea în dependență de proces al numărului de scufundări a probei, numărul de vase în care va fi scufundată proba, monitorizarea temperaturii și posibilitatea dirijării instalației de la distanță. Un alt avantaj important este costul dispozitivului realizat, care poate fi de câteva ori mai mic decât prețul instalațiilor industriale [2].

Proiectarea robotului SCS

Robotul SCS are ca scop principal automatizarea procesului de sinteză chimică din soluții a peliculelor subțiri. Există o veritate mare de procesele tehnologice prin care se pot obține pelicule de oxizi, respectiv pentru a putea acoperi această gamă, dispozitivul trebuie să dispună de un set de cât mai extins de obținui, unde se vor putea indica diferiți algoritmi de lucru cu setarea în prealabilă ai parametrilor necesari.

Obiectivele stabilite la proiectarea acestui instalații sunt următoarele: crearea unui set de programe prestabilite care vor permite sinteza diverșilor oxizi, cum ar fi: oxidul de zinc, oxidul de cupru, oxidul de cadmiu și alți oxizi [3–5]; selectarea numărul de recipiente cu soluții cât și indicarea poziții aflării lor în spațiu; setarea timpului aflării probei cât și ordinea acufundării ei în soluții; posibilitatea de monitorizarea a temperaturii solvenților utilizați în timpul procesului; deplasarea lină, pe două axe, a brațului robotic pe care va fi fixată proba; luarea în calcul a conectării unor dispozitive auxiliare utilizate în timpul procesului cum ar fi: plită electrică pentru încălzirea soluției, baie cu ultrasunet pentru curățirea substratului, amestecător magnetic etc.

Un alt aspect importat este comoditatea utilizării acestui robot. Posibilitatea de dirijare de la distanță prin intermediul calculatorului, dar și nivelul redus de zgomot produs în timpul efectuării procesului tehnologic vor contribui la atingerea acestui scop.

Reieșind din obiectivele stabilite mai sus, în Tab. 1 sunt prezentați parametrii tehnici ai robotului SCS.

Tabelul 1

Parametrii tehnici ai instalației

Parametru	Valoare
Unitate de acționare	motor pas cu pas
Mecanism de acționare	braț robotic cu deplasare pe 2 axe
Numărul de recipiente	2 – 8 recipiente / setabil
Numărul de probe scufundate concomitent	1 – 4 / setabil
Durata scufundării	0 - 59 secunde / setabil
Număr de scufundări	1 – 999 / setabil
Clătirea probei	setabil
Termometru	0 – 100 °C
Dirijarea robotului	pupitru de comandă
Conectarea cu calculatorul	Bluetooth
Tensiunea de alimentare	24V / 2A
Menținerea temperaturii lichidului	modul adițional
Amestecător	modul adițional

În baza obiectivelor și parametrilor tehnici stabiliți mai sus este proiectată schema bloc a instalației, prezentată în Fig. 1. Schema conceptuală este alcătuită din 12 blocuri distinctive din care este compusă instalația. În această schemă este indicat modul în care vor interacționa blocurile între ele.

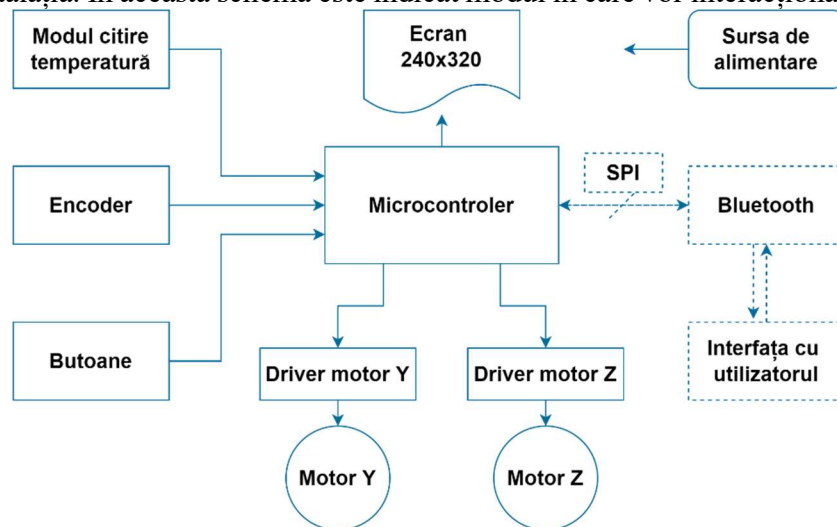


Figura 1. Schema conceptuală a robotului SCS

Microcontroler – Acest bloc este compus din microcontrolerul ATmega328p și circuitul necesar pentru funcționarea lui. Microcontrolerul va primi comenzile de la utilizator prin intermediul unui encoder și al unui set de butoane sau de la distanță prin intermediul modului Bluetooth. În dependență de comenzile primite și algoritmul de lucru prestabilit, microcontrolerul va dirija cu două drivere pentru motoarele pas cu pas, ce vor asigura deplasarea lină a brațului robotic pe axa Y și axa Z. De asemenea microcontrolerul va prelucra date parvenite de la modul de achiziționare temperaturii și va raporta întregul procesul către ecran și calculator.

Driver motor Y – Modelul driverului selectat este TMC2130. Fiind un driver de înaltă performanță, face posibilă dirijarea unui motor pas cu pas bipolar, asigurând o funcționare silențioasă a acestuia la un consum redus de curent, datorită tehnologiilor StealthChop™ și CoolStep™. Acest driver poate comuta curenți de până la 1.2 A, asigurând totodată și protecția la

suprasarcini, având posibilitatea să detecteze cu înaltă precizie sarcina aplicată motorului fără utilizarea unui senzor auxiliar [6]. Comunicarea dintre microcontroler și driver este realizată prin intermediul interfeței SPI (Serial Peripheral Interface, din engleză interfață serial periferică).

Driver motor Z – Identic cu driverul pentru motorul Y, unica diferență fiind dirijarea cu motorul ce asigură deplasarea brațului robotic pe axa Z.

Motor Y – Este selectat motorul pas cu pas bipolar, 1704HS168A-OB[7]. Unghiul unui pas este de 1.8°, iar viteza maximă de rotație este egală cu 2500 pps. Datorită driverului utilizat un pas poate fi divizat în 256 de micro-pași. Astfel unghiul de rotație la un micro-pas constituie 0.007° ce permite poziționarea foarte exactă a brațului robotic.

Motor Z – Este identic cu motorul Y și este utilizat pentru deplasarea brațului robotic pe axa Z.

Modul citire temperatură – Este format dintr-un traductor rezistiv de temperatură PT100[8] și circuitul de condiționare semnalului achiziționat de la traductor. Rezistorul PT100 intră în componența unei punți Wheatstone, iar diferența de tensiune dintre brațul de referință și brațul în care este conectat traductorul de temperatură, este amplificată de amplificatorul instrumental AD620 [9].

Encoder – Prin intermediul acestui bloc se va realiza interacțiunea dintre utilizator și robotul SCS. În particular cu ajutorul encoder-ului se va naviga prin meniul dispozitivului unde va fi posibilă setarea parametrilor necesari pentru ajustarea proceselor tehnologice.

Butoane – Acest bloc dublează funcționalitatea encoder-ului, iar prin intermediul lui va fi simplu de indicat pozițiile în care trebuie să se deplaseze brațul robotic, dar și transmiterea comenzilor de începere, stopare sau punerea pe pauză a procesului tehnologic.

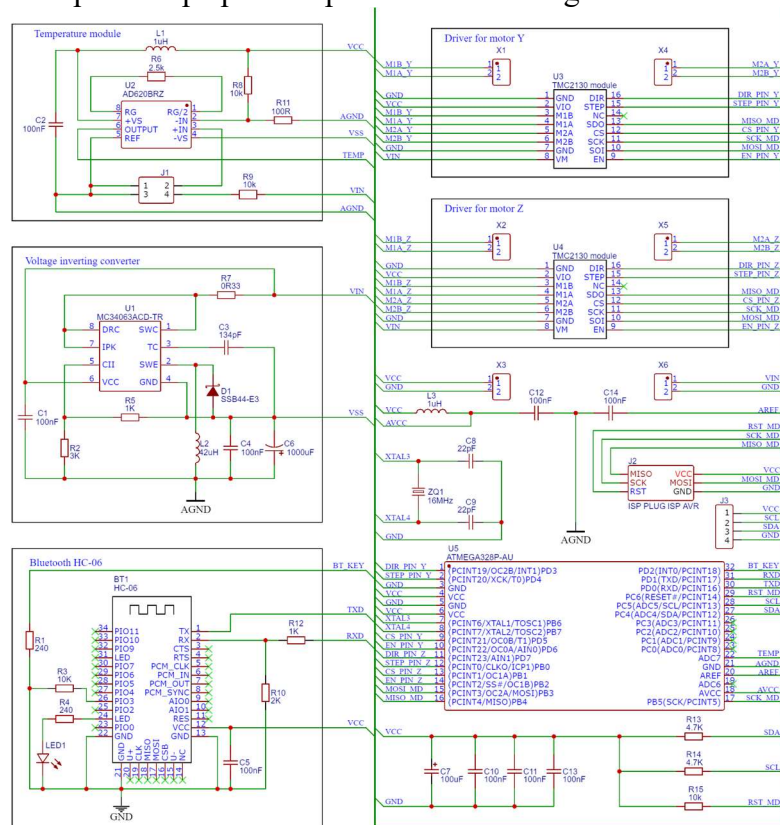


Figura 2. Schema electrică principală a robotului SCS

Ecran 240x320 – Pentru monitorizarea procesului este utilizat un ecran cu rezoluția de 240x320[10], pe care vor fi afișate informațiile despre regimul selectat, parametrii setați, numărul de repetări și timpul rămas până la finisarea procesului. Pe ecran pot fi afișate și alți parametri cum ar fi temperatura reactanților.

Sursa de alimentare – Formează tensiunile necesare pentru alimentarea atât a modulelor de bază cât și a celor periferice. De asemenea acest modul va forma și potențialul negativ necesar pentru alimentarea amplificatorului instrumental din componența modului de citire a temperaturii.

Bluetooth – Prin intermediul acestui bloc are loc schimbul de date dintre utilizator și calculator. Modelul Bluetooth-ului selectat este HC-06, utilizat pe scară largă în aplicații industriale.

Interfața cu utilizatorul – Reprezintă aplicația care va rula pe calculator sau alt dispozitiv, și va face posibilă dirijarea procesului tehnologic de la distanță.

În baza schemei conceptuale a fost proiectată schema electrică principală care include blocurile descrise mai sus. Schema electrică principală este prezentată în Fig. 2. Prototipul cablajului imprimat este prezentat în figura de mai jos, și este divizat în două plăci distincte, care vor separa parte de control de partea de dirijare al robotului SCS.

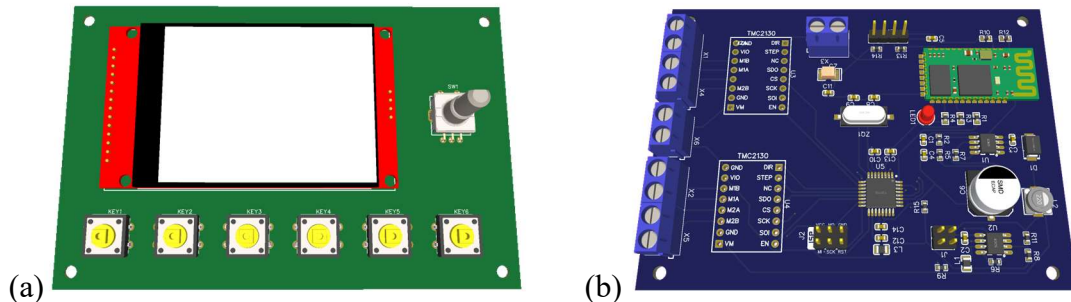


Figura 3. Imaginea 3D a cablajului imprimat al dispozitivului. (a) Pupitrul de comandă și (b) modulul de control.

Obținerea peliculelor subțiri de ZnO și CuO

Cu ajutorul robotului SCS proiectat sa reușit creșterea peliculelor subțiri oxidilor de zinc și de cupru. Imaginile probelor obținute sunt prezentate în Fig. 3. Probele din ZnO posedă o aderență bună în comparație cu cele din CuO, care ulterior au fost prelucrate prin intermediul tratamentului fonic rapid pentru a spori aderența oxidului la substratul din sticlă [2].

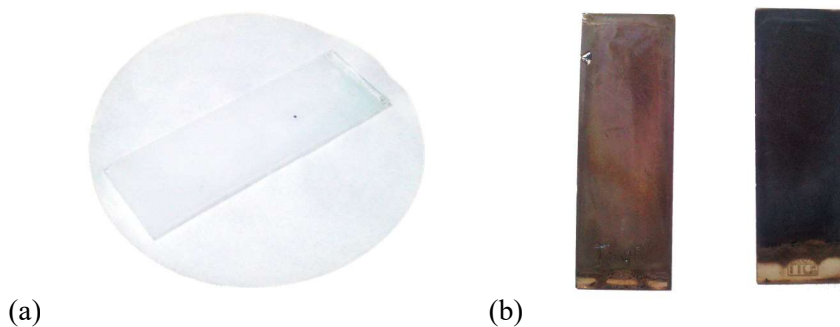


Figura 4. Imaginea probelor obținute. (a) Oxid de zinc și (b) Oxid de cupru

Morfologia probelor obținute prin metoda SCS a fost studiată prin intermediul microscopului cu baleiaj, imaginile obținute sunt prezentate în Fig. 5. Nanostructurile oxidului de zinc au forma unor granule de dimensiuni diferite, pe când cele formate din oxid de cupru sunt asemănătoare cu o aglomerație de fire subțiri ce cresc dintr-un punct.

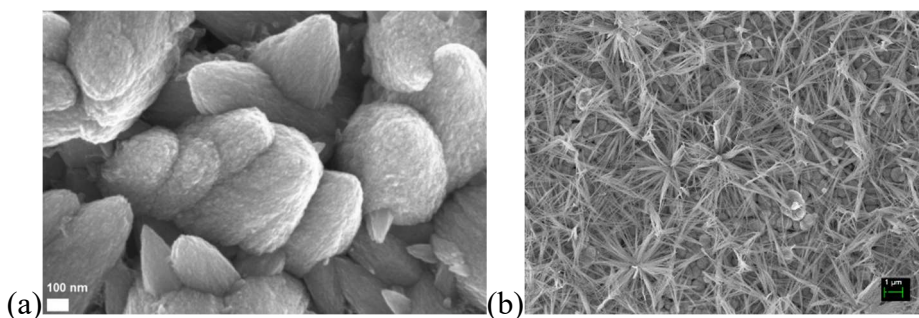


Figura 5. Imaginea SEM a probelor obținute. (a) Oxid de zinc și (b) Oxid de cupru

Concluzii

Sa reușit realizarea unui robot care permite automatizare procesului de sinteză chimică din soluții, ce permite creșterea peliculelor subțiri cu posibilitatea de setarea a mai multor parametri specifici procesului tehnologic. Pentru testarea dispozitivului au fost crescute doua probe din oxizi diferiți, care ulterior vor putea fi integrați în senzori de gaze, radiație ultravioletă sau radiație gamma.

Mulțumiri. Adrian Bîrnaz este recunoscător Universității Tehnice a Moldovei în special prof. univ. dr. hab. Lupan Oleg pentru susținerea acordată.

Cercetările au fost parțial susținute de Autoritatea Suedeză pentru Siguranță la Radiații (contract nr. SSM2020-7534).

Referințe:

1. LUPAN, Oleg. *Structuri de dimensiuni reduse în bază de oxizi: Tehnologii, proprietăți și dispozitive*. Chișinău, 2011.
2. BÎRNAZ ADRIAN. *Proiectarea și realizarea robotului SCS*. Chișinău, 2021.
3. LUPAN, O.I.; S.T. SHISHIYANU and T.S. SHISHIYANU. Nitrogen oxides and ammonia sensing characteristics of SILAR deposited ZnO thin film. *Superlattices and Microstructures* [online]. 2007, **42**(1–6), 375–378. ISSN 07496036. Disponibil: doi:10.1016/j.spmi.2007.04.009
4. LUPAN, Oleg; Sergiu SHISHIYANU; Lee CHOW and Teodor SHISHIYANU. Nanostructured zinc oxide gas sensors by successive ionic layer adsorption and reaction method and rapid photothermal processing. *Thin Solid Films* [online]. 2008, **516**(10), 3338–3345. ISSN 00406090. Disponibil: doi:10.1016/j.tsf.2007.10.104
5. LUPAN, C.; A. SCHÜTT; A. BÎRNAZ; M. HOPPE and R. ADELUNG. Sensorial and Local Reflectivity Properties of the Columnar ZnO:Eu Films. *IFMBE Proceedings* [online]. 2019, **77**, 253–257 [accessed. 2022-02-27]. ISSN 14339277. Disponibil: doi:10.1007/978-3-030-31866-6_50
6. *TMC2130 - Trinamic* [online]. [accessed. 2022-01-07]. Disponibil: <https://www.trinamic.com/products/integrated-circuits/details/tmc2130/>
7. *NEMA 17 Stepper Motor - OpenBuilds Part Store* [online]. [accessed. 2022-01-07]. Disponibil: <https://openbuildspartstore.com/nema-17-stepper-motor/>
8. Pt100 Temperature Sensors Type TF101 [online]. no date [accessed. 2022-01-07]. Disponibil: www.ziehl.de
9. *AD620 Datasheet and Product Info | Analog Devices* [online]. [accessed. 2022-01-07]. Disponibil: <https://www.analog.com/en/products/ad620.html>
10. ILI9341 a-Si TFT LCD Single Chip Driver 240RGBx320 Resolution and 262K color Specification [online]. no date [accessed. 2022-01-07]. Disponibil: <http://www.ilitek.com>