

## Fluidized Bed Seed Dewatering System

**Tîrșu M.Ș., Popescu V.S., Balan M.M., Kurdov I.S., Balan T.V., Rotari V.V.**  
 State Agrarian University of Moldova  
 Kishinau, Republic of Moldova

**Abstract.** The aim of this work is to improve the efficiency of the dehydration process of seeds of agricultural plants by applying the fluidized bed treatment method. In order to achieve the aim of the work, an experimental plant for the dehydration of seeds in fluidized layer was developed, based on which the research was carried out. Convection and SHF were used as sources of fluidized bed seed treatment. The efficiency of the dehydration process with the application of the developed experimental plant was estimated for 3 types of seeds of agricultural alleaginous plants: grape seeds, flax seeds and white buckthorn seeds. These types of seeds were selected for research because at present their dehydration is a problem and they have a great potential for the food industry, traditional medicine, cosmetic industry, pharmaceutical industry, etc. The main results obtained in the application of the developed plant to the treatment of seeds of agricultural plants in a fluidized layer are: increase of the dehydration process speed, reduction of the treatment time, reduction of electricity consumption, increase of the seed quality and reduction of the processing costs. Again, the plant is simple in terms of construction, easy to use, low in cost and during operation has demonstrated a high level of operational safety. The significance of the results obtained lies in the efficiency of the process of dehydration of oilseeds of agricultural plants, based on fluidized bed treatment, mainly with a reduction in the cost of technological processing and an increase in the quality of these seeds, for subsequent use in the food industry, traditional medicine, cosmetics industry, pharmaceutical industry, etc.

**Keywords:** seed dehydration, treatment method, experimental plant, fluidized bed.

**DOI:** <https://doi.org/10.52254/1857-0070.2022.2-54.10>

**UDC:** 66.047.31.5:663.26

### Istalație pentru deshidratarea semințelor în strat fluidizat

**Tîrșu M.Ș., Popescu V.S., Balan M.M., Kurdov I.S., Balan T.V., Rotari V.V.**  
 Universitatea Agrară de Stat din Moldova  
 Chișinău, Republica Moldova

**Rezumat.** Scopul acestei lucrări constă în eficientizarea procesului de deshidratare a semințelor de plante agricole aleaginoase, prin aplicarea metodei de tratare în strat fluidizat. Pentru atingerea scopului lucrării, a fost elaborată o instalație experimentală pentru deshidratarea semințelor în strat fluidizat, în baza căreia au fost realizate cercetările. În calitate de surse de tratare a semințelor în strat fluidizat, au fost utilizate convecția și SHF. Eficiența procesului de deshidratare cu aplicarea instalației experimentale elaborate, a fost estimată pentru 3 tipuri de semințe de plante agricole aleaginoase: semințe de struguri, semințe de in și semințe de cătină albă. Au fost selectate pentru cercetare aceste tipuri de semințe, deoarece la momentul actual deshidratarea lor este o problemă, iar ele prezintă un potențial avaloros pentru industria alimentară, medicina tradițională, industria cosmetică, industria farmaceutică, etc. Rezultatele principale obținute privind aplicarea instalației elaborate la tratarea semințelor de plante agricole aleaginoase în strat fluidizat sunt: creșterea vitezei procesului de deshidratare, micșorarea timpului de tratare, reducerea consumului de energie electrică, creșterea calității semințelor și micșorarea cheltuielilor de prelucrare. Tot o dată, instalația este simplă din punct vedere constructiv, este ușor de utilizat, are cost redus și pe parcursul funcționării a demonstrat un nivel înalt de siguranță în funcționare. Semnificația rezultatelor obținute constă în eficientizarea procesului de deshidratare a semințelor de plante agricole oleaginoase, în baza tratarării în strat fluidizat, preponderent cu reducerea costurilor de prelucrare tehnologică și creșterea calității acestor semințe, pentru utilizarea ulterioară în industria alimentară, medicina tradițională, industria cosmetică, industria farmaceutică, etc.

**Cuvinte-cheie:** deshidratarea semințelor, metodă de tratare, instalație experimentală, strat fluidizat.

**Установка для обезвоживания семян в псевдооживленном слое**  
**Тыршу М.С., Попеску В.С., Балан М.М., Курдов И.С., Балан Т.В., Ротарь В.В.**  
 Государственный Аграрный Университет Молдовы  
 Кишинев, Республика Молдова

**Аннотация.** Целью данной работы является повышение эффективности процесса обезвоживания семян сельскохозяйственных растений путем применения метода обработки в кипящем слое. Для достижения цели работы была разработана экспериментальная установка для обезвоживания семян в кипящем слое, на основе которой проводились исследования. В качестве источников обработки семян в псевдооживленном слое использовались конвекция и СВЧ. Эффективность процесса обезвоживания с применением разработанной экспериментальной установки оценивалась для 3 видов семян сельскохозяйственных алегинных растений: семян винограда, семян льна и семян облепихи белой. Эти виды семян были выбраны для исследования потому, что в настоящее время их обезвоживание является проблемой, и они имеют большой потенциал для пищевой промышленности, народной медицины, косметической промышленности, фармацевтической промышленности и т.д. Основными результатами, полученными при применении разработанной установки для обработки семян сельскохозяйственных растений в псевдооживленном слое, являются: увеличение скорости процесса обезвоживания, сокращение времени обработки, снижение расхода электроэнергии, повышение качества семян и снижение затрат на обработку. Опять же, установка проста по конструкции, удобна в использовании, имеет низкую стоимость и в процессе эксплуатации продемонстрировала высокий уровень эксплуатационной безопасности. Значимость полученных результатов заключается в эффективности процесса обезвоживания семян масличных сельскохозяйственных растений, основанного на обработке в кипящем слое, в основном при снижении технологических затрат на переработку и повышении качества этих семян, для дальнейшего использования в пищевой промышленности, народной медицине, косметической промышленности. применение разработанной установки существенно увеличивает скорость процесса обезвоживания и сокращает продолжительность тепловой обработки, способствуя обеспечению качества семян.

**Ключевые слова:** обезвоживание семян, метод обработки, экспериментальная установка, кипящий слой.

## Introducere

Actualmente, creșterea prețurilor la resursele energetice impune eficientizarea tehnologiilor din toate sectoarele, inclusiv și cele de prelucrare primară a produselor agricole. Modernizarea complexului agro-industrial poate fi asigurată, atât prin perfecționarea tehnologiilor existente, cât și prin elaborarea și implementarea unor noi metode de procesare [1-6, 9-14, 20-26].

Astfel, efortul cercetătorilor din domeniu este direcționat îndeosebi spre reducerea consumului de energie electrică și a costurilor de prelucrare, creșterea productivității și a calității produselor [4-8, 15-19, 21-23].

O problemă actuală din domeniul prelucrării primare a produselor agricole este și lipsa unei tehnologii eficiente de deshidratare a semințelor [16-23]. Neajunsurile principale ale tehnologiilor de deshidratare existente sunt durata mare a procesului și consumul esențial de energie electrică [2-8, 11-18, 21-25].

Mai mult ca atât, problema dată se acutizează îndeosebi în cazul uscării semințelor oleaginoase, deoarece sunt bogate în grăsimi vegetale, care sunt instabile la procesele de tratare termică [1-6, 9-15, 20-23]. Astfel durata mare a procesului de deshidratare în baza

tehnologiilor existente, afectează semnificativ calitatea semințelor [1-5, 8-13, 17-22].

De aceea, pentru identificarea soluțiilor cu privire la problema respectivă, a fost elaborată o instalație experimentală pentru deshidratarea semințelor de plante agricole oleaginoase, prin metoda de tratare în strat fluidizat.

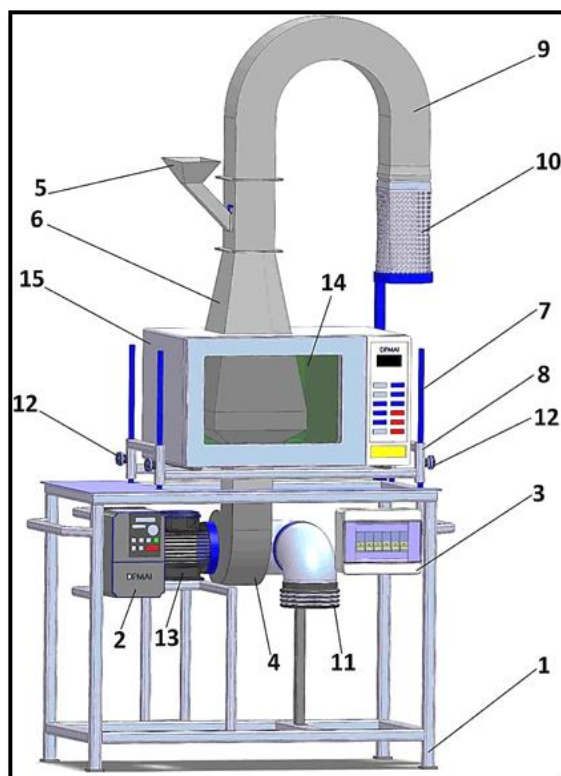
Cercetările efectuate cu privire la deshidratarea semințelor, au confirmat că, aplicarea instalației elaborate, crește esențial viteza procesului de deshidratare și reduce durata de tratare termică, contribuind la asigurarea calității semințelor, pentru utilizarea ulterioară în industria alimentară, medicină, cosmetologie, farmaceutică, etc. Mai mult ca atât, instalația elaborată este fiabilă și permite reducerea consumului de energie și a cheltuielilor de prelucrare în ansamblu.

## MATERIALE ȘI METODE

Instalația experimentală, elaborată pentru realizarea cercetărilor, cu privire la deshidratarea semințelor în strat fluidizat, este prezentată în Figura 1. În baza acestei instalații a fost estimată eficiența procesului de deshidratare prin metoda de tratare în strat fluidizat a semințelor, iar rezultatele au fost comparate cu cele obținute

prin metoda de deshidratare clasică. Instalația elaborată, este compusă din următoarele elemente constructive: Pe carcasa 1 sunt montați: tubul aerodinamic 6, la care este racordat bucherul de alimentare 5; panoul de comandă 3; invertorul 2; ventilatorul 4, motorul ventilatorului 13; filtrul 11; generatorul de microunde 15; camera de tratare 14, care este montată pe suportul 8; manetele de fixare-reglare 12; ghidajele 7; țeava de evacuare a produsului

9; receptorul perforat 10. Instalația funcționează în felul următor: Produsul granular este încărcat în bucherul de alimentare 5 și în procesul de prelucrare nimereste în zona inferioară a tubului 6, unde este antrenat pe verticală în sus de către ventilatorul 4. Ventilatorul aspiră aerul prin intermediul filtrului 11, fiind acționat de motorul electric 13.



1- carcasă; 2-invertor; 3-panou de comandă; 4-ventilator; 5- bucher de alimentare; 6-tub aerodinamic; 7-ghidaje; 8-suport; 9-țeavă de evacuare a produsului; 10-receptor perforat; 11-filtru; 12-manete de fixare-reglare; 13-motorul ventilatorului; 14-camera de tratare; 15-generatorul de microunde.

**Figura 1. Instalația elaborată pentru deshidratarea semințelor în strat fluidizat.**

1- housing; 2-inverter; 3-control panel; 4-fan; 5- feeding buncher; 6-tube aerodynamic; 7-guides; 8-support; 9-product outlet pipe; 10-perforated receiver; 11-filter; 12-fixing-adjusting levers; 13-fan motor; 14-treatment room; 15-microwave generator.

**Figure 1. The plant developed for dehydrating the seeds in a fluidized layer.**

Din zona inferioară a tubului 6, produsul nimereste în zona de mijloc, a cărei secțiune transversală este mai mare ca cea a zonei inferioare și cea a zonei superioare. Zona de mijloc a tubului se află în interiorul camerei de tratare 14, a generatorului de microunde 15, care supun produsul procesului de deshidratare. În zona respectivă produsul este antrenat într-o mișcare continuă, datorită micșorării vitezei

liniare în secțiunea aceasta a tubului. Respectiv când masa produsului începe să scadă datorită procesului de deshidratare, la aceeași valoare a vitezei liniare în zona de mijloc a tubului, el este atras în zona superioară a tubului unde valoarea vitezei liniare este mai mare, datorită îngustării secțiunii transversale.

Astfel produsul deshidratat este evacuat din instalație prin intermediul țevii de evacuare

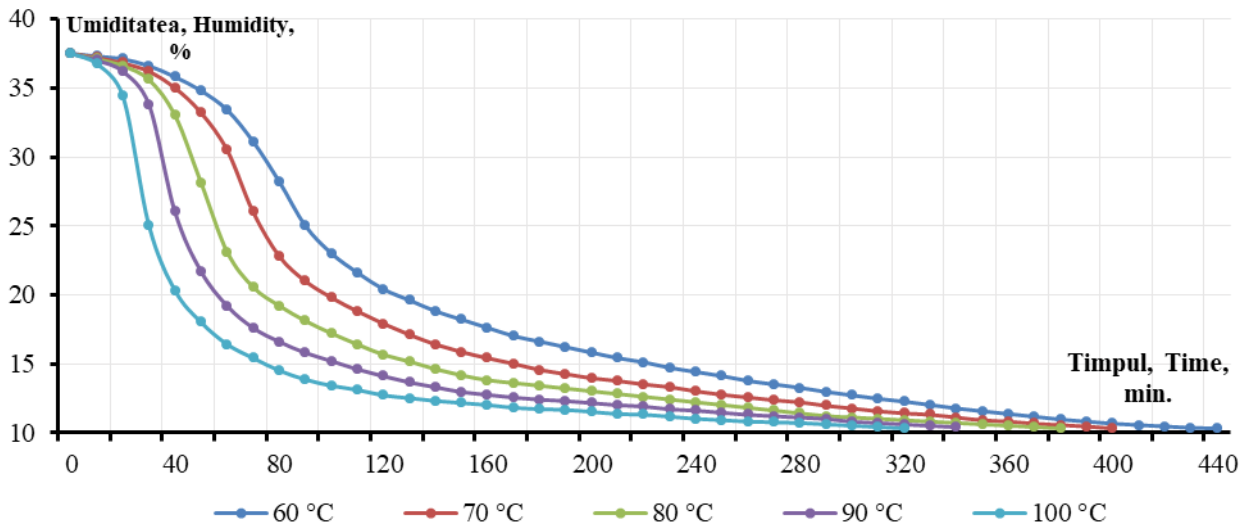
9, ulterior la ieșire fiind separat prin intermediul receptorului perforat 10. De asemenea procesul de deshidratare a produsului, poate fi reglat datorită manetelor de fixare-reglare 12, prin deplasarea pe verticală a camerei de uscare pe ghidajele 7, în raport cu zona de mijloc a tubului. Pentru măsurarea vitezei aerului, debitului de aer și temperaturii a fost utilizat anemometrul CPS-AM50 cu precizia  $\pm 1,5\%$ , termometru cu fir cald TESTO 400 cu precizia  $\pm 1\%$ .

### REZULTATE ȘI DISCUȚII

În rezultatul cercetării procesului de deshidratare cu aplicarea instalației experimentale elaborate, a fost estimată eficiența procesului de deshidratare în strat fluidizat, pentru 3 tipuri de semințe oleagionoase: semințe

de struguri, semințe de in și semințe de cătină albă. Au fost selectate pentru cercetare aceste tipuri de semințe, deoarece la momentul actual deshidratarea lor este o problemă, iar ele prezintă un potențial avaloros pentru industria alimentară, medicină, cosmetologie, farmaceutică, etc.

Analizând procesul de uscare a semințelor, a fost determinată cinetica deshidratării, iar rezultatele obținute prin metoda de tratare în strat suspendat, au fost comparate cu cele obținute prin metoda clasică de uscare. Astfel, s-a determinat pentru fiecare metodă de uscare: viteza de micșorare a umidității în semințe, durata procesului și consumul de energie electrică.



**Fig. 2. Curbele reducerii umidității semințelor tratate în strat fluidizat cu aplicarea convecției.**  
**Fig. 2. Moisture reduction curves of seeds treated in a fluidized layer with the application of convection.**

Aplicând metoda de tratare în strat fluidizat cu ajutorul convecției, semințele au fost deshidratate până la umiditatea optimă de 10,3% și în rezultatul examinării a 5 regimuri de uscare: 60°C, 70 °C, 80 °C, 90 °C, 100 °C, a fost determinată durata procesului pentru fiecare regim de tratare, respectiv: 446,3 minute, 405,8 minute, 385,4 minute, 344,8 minute și 324,9 minute.

În Figura 2 se prezintă, ca exemplu, curbele reducerii umidității, în cazul deshidratării semințelor de struguri, tratate în strat fluidizat cu aplicarea convecției.

Utilizând metoda de tratare în strat fluidizat cu ajutorul SHF, semințele au fost deshidratate până la același nivel de umiditate de

10,3% și în rezultatul examinării a 5 regimuri de tratare: 200W, 300W, 450W, 600W, 750W, a fost determinată durata tratării pentru fiecare regim, respectiv: 103,2 minute, 76,8 minute, 53,5 minute, 43,4 minute, 33,2 minute.

În urma procesului de deshidratare a semințelor, a fost determinată cinetica procesului, iar rezultatele obținute în baza aplicării metodei de deshidratare în strat fluidizat, au fost comparate cu cele obținute prin metoda de deshidratare clasică.

În Tabelul 1 se prezintă, ca exemplu, compararea rezultatelor obținute privind deshidratarea prin metodele analizate, în cazul semințelor de struguri, pentru puterea sursei de tratare de 450 W.

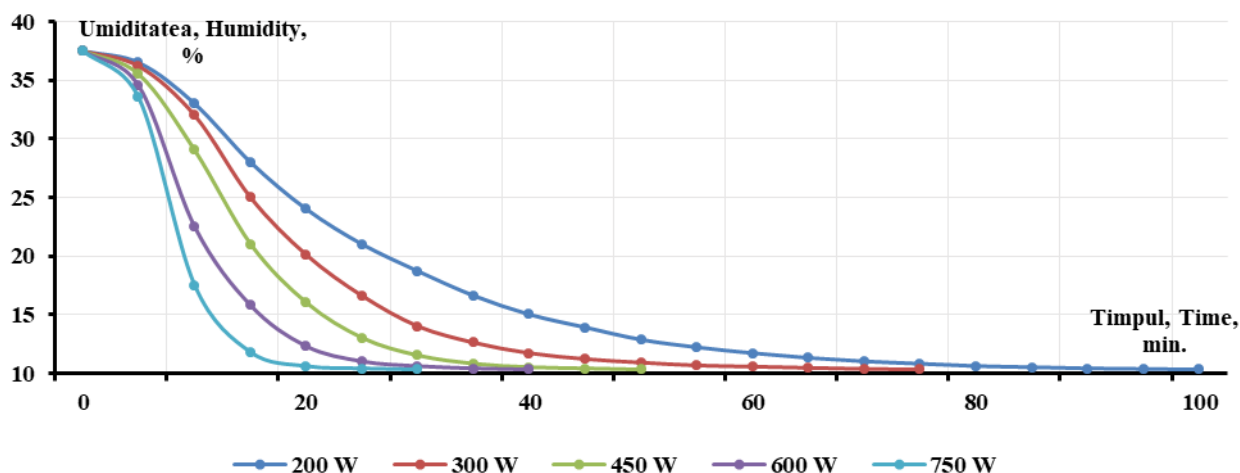


Fig. 3. Curbele reducerii umidității semințelor tratate în strat fluidizat cu aplicarea SHF.  
 Fig. 3. Moisture reduction curves of fluidized bed treated seed with SHF application.

Tabelul 1. Rezultatele privind deshidratarea semințelor  
 Table 1. Seed dehydration results

Sursa de tratare aplicată la deshidratare Treatment source applied to dehydration	Parametrii procesului de deshidratare Parameters of the dehydration process applied to dehydration	Metoda de deshidratare a semințelor Seed dehydration method	
		Metoda de deshidratare clasică Classical dehydration method	Metoda de deshidratare în strat fluidizat Fluidised bed dewatering method
SHF Super High frequency	Viteza de deshidratare, %/minut Dehydration rate, %/minute	1,41	1,76
	Durata deshidratării, minute Duration of dehydration, minutes	94,60	53,50
	Consumul de energie electrică, kWh Electricity consum	0,709	0,401
Convecția Convection	Viteza de deshidratare, %/minut Dehydration rate, %/min	0,71	0,97
	Durata deshidratării, minute Duration of	344,8	285,4

	<b>dehydration, minutes</b>		
	<b>Consumul de energie electrică, kWh Electricity consumption, kWh</b>	2,586	2,140

Analizând rezultatele obținute, observăm că la deshidratarea prin convecție în strat fluidizat, pe exemplul semințelor de struguri, durata de deshidratare este cu 59,4 minute mai redusă decât la deshidratarea prin convecție după metoda clasică. La fel și viteza de deshidratare în strat fluidizat prin convecție fiind cu 0,26 %/minut mai mare decât la metoda clasică.

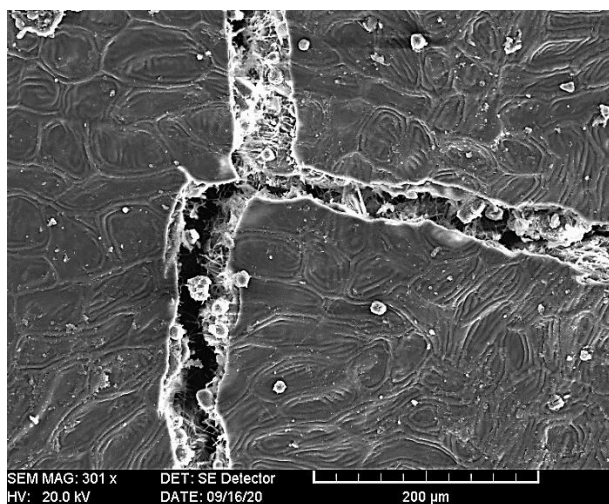
Totodată analizând ambele metode cu aplicarea SHF, observăm că la deshidratarea în strat fluidizat, durata de deshidratare este cu 41,1 minute mai redusă decât la deshidratarea prin metoda clasică. La fel și viteza de deshidratare în strat fluidizat cu aplicarea SHF este cu 0,35 %/minut mai mare ca la aplicarea SHF prin metoda clasică.

La deshidratarea prin convecție în strat fluidizat, pentru exemplul semințelor de struguri, consumul de energie electrică este mai redus decât la deshidratarea prin convecție după metoda clasică, cu 0,446 kWh. La fel și la

deshidratarea în strat fluidizat cu aplicarea SHF, consumul de energie electrică este mai redus, decât la deshidratarea cu SHF prin metoda clasică, cu 0,308 kWh.

Dacă să comparăm ambele metode de deshidratare, reieșind din sursa de tratare aplicată, se recomandă de utilizat deshidratarea semințelor în strat fluidizat cu aplicarea SHF. Metoda respectivă este caracterizată de viteză sporită a procesului de deshidratare și durată redusă a procesului, pentru toate cele 3 tipuri de semințe examinate: semințe de struguri, semințe de in și semințe de cătină albă.

Totodată, pentru analiza calității, semințele deshidratate prin metoda clasică și cele deshidratate în strat fluidizat au fost analizate microscopic. În Figura 4 se reprezintă analiza microscopică a suprafeței semințelor, care au fost deshidratate prin metoda clasică.



**Fig. 4. Analiza microscopică a suprafeței semințelor deshidratate prin metoda clasică.**  
**FIG. 4. Microscopic analysis of the surface of dehydrated seeds by the classical method.**

Din această figură se observă că pe suprafața seminței deshidratate prin metoda clasică, în procesul de prelucrare s-au format microfisuri. Aceasta se întâmplă, deoarece prin

această metodă, în procesul deshidratării, semințele sunt supuse acțiunilor mecanice, care cauzează apariția fisurilor sau a altor defecte pe suprafața lor. Aceste microfisuri influențează

negativ stabilitatea semințelor la procesul de oxidare, fiindcă acestea sunt mai sensibile la contactul cu oxigenul din aer, care are loc prin intermediul fisurilor apărute în procesul deshidratării clasice.

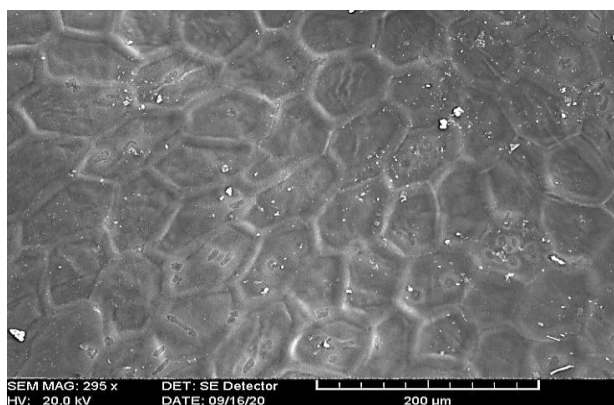
În Figura 5 se reprezintă analiza microscopică a suprafeței semințelor, care au fost deshidratate în strat fluidizat.

Din figură se observă că pe suprafața seminței deshidratate în strat fluidizat, nu s-au format microfisuri. Aceasta se datorează faptului, că, prin această metodă, semințele nu sunt supuse acțiunilor mecanice negative, ca prin metoda clasică, iar acest fapt împiedică apariția fisurilor sau a altor defecte pe suprafața lor. Deci, metoda propusă de deshidratare în strat

fluidizat a semințelor, exclude apariția microfisurilor și împiedică oxidarea uleiului vegetal din conținutul lor.

Astfel, rezultatele cercetărilor efectuate au confirmat că, aplicarea instalației experimentale crește semnificativ viteza deshidratării și reduce durata de tratare termică, contribuind la creșterea productivității procesului.

Mai mult ca atât, consumul de energie electrică se reduce semnificativ la aplicarea deshidratării în strat fluidizat, față de metoda clasică, iar instalația elaborată este simplă din punct vedere constructiv, este ușor de utilizat, are cost redus și pe parcursul funcționării a demonstrat un nivel înalt de siguranță în funcționare.



**Fig. 5. Analiza microscopică a suprafeței semințelor deshidratate în strat fluidizat.**  
**FIG. 5. Microscopic analysis of the surface of dehydrated seeds in a fluidized layer.**

Totodată, cercetările au demonstrat, că, în timpul procesului de deshidratare în strat fluidizat, semințele nu sunt supuse acțiunilor mecanice, iar riscul de apariție a fisurilor pe suprafața semințelor sau a altor defecte este absolut exclus. Deci este exclus și riscul de oxidare a grăsimilor vegetale din conținutul semințelor oleaginoase, care poate avea loc la contactul cu oxigenul, prin intermediul acestor fisuri sau deformări. Acest fapt este destul de important pentru păstrarea calității semințelor bogate în uleiuri vegetale, pentru utilizarea ulterioară în industria alimentară, medicină, cosmetologie, farmaceutică, etc.

## CONCLUZII

Rezultatele cercetărilor au demonstrat că instalația elaborată pentru deshidratarea semințelor de plante agricole în strat fluidizat permite creșterea eficienței procesului,

preponderent cu reducerea costurilor de prelucrare tehnologică și creșterea calității acestor semințe.

Astfel s-a demonstrat că tratarea în strat fluidizat permite creșterea vitezei de deshidratare, reducerea duratei procesului și a consumului de energie electrică pentru toate cele 3 tipuri de semințe examinate: semințe de struguri, semințe de in și semințe de cătină albă.

Cercetările au demonstrat, că, instalația elaborată nu permite apariția defectelor în procesul de deshidratare a semințelor și asigură păstrarea calității lor, pentru utilizarea ulterioară în industria alimentară, medicină, cosmetologie, farmaceutică, etc.

Totodată, instalația de deshidratare în strat fluidizat este simplă din punct vedere constructiv, este ușor de utilizat, are cost redus și pe parcursul funcționării a demonstrat un nivel înalt de siguranță în funcționare.

**BIBLIOGRAFIE (REFERENCES)**

- [1] Castrica M., Rebucci R., Giromini C., Tretola M., Cattaneo D., Baldi A. Total phenolic content and antioxidant capacity of agri-food waste and by-products. *Italian Journal of Animal Science*, 2019, vol. 18, nr. 1, pp. 336–341, doi: 10.1080/1828051X.2018.1529544.
- [2] Sharma Y., Mangla S., Patil p., Liu S., When challenges impede the process: For circular economy-driven sustainability practices in food supply chain. *Management Decision*, 2019, vol. 57, nr. 4, pp. 995–1017, doi: 10.1108/MD-09-2018-1056.
- [3] Esposito B., Sessa M., Sica D., Malandrino O. Towards Circular Economy in the Agri-Food Sector. *Sustainability*, 2020, vol. 12, nr. 18, pp. 95–107, doi: 10.3390/su12187401.
- [4] Panzella L., Moccia F., Nasti R., Marzorati S., Verotta L., Napolitano A., Bioactive Phenolic Compounds From Agri-Food Wastes. *Frontiers in Nutrition*, 2020, vol. 7, pp. 60-68, doi: 10.3389/fnut.2020.00060.
- [5] Haseeb M., Zandi G., Hartani H., Pahi M., Nadeem S. Environmental Analysis of the Effect of Population Growth Rate on Supply Chain Performance and Economic Growth of Indonesia. *Ekoloji*, 2019, vol. 28, nr. 107, pp. 417–426.
- [6] Pagotto M., Halog A. Towards a Circular Economy in Australian Agri-food Industry. *Journal of Industrial Ecology*, 2016, vol. 20, nr. 5, pp. 1176–1186, doi: 10.1111/jiec.12373.
- [7] Horabik J., Molenda M. Parameters and contact models for DEM simulations of agricultural granular materials. *Biosystems Engineering*, 2016, vol. 147, pp. 206–225, doi: 10.1016/j.biosystemseng.2016.02.017.
- [8] Paiva T., Ribeiro M., Coutinho P. Collaboration, Competitiveness Development, and Open Innovation. *Journal of Open Innovation: Technology, Market, and Complexity*, 2020, vol. 6, nr. 4, pp. 416–424, doi: 10.3390/joitmc6040116.
- [9] Popescu V., Malai L., Rotari V. Nadeojnaia sistema dea pererabotki seliskohozeastvennoi produktii [Reliable system for processing agricultural products] *National Interagency Scientific and Technical Collection of Works - Design, production and exploitation of agricultural machines*, 2019, Issue 49, pp. 200-204. (In Russian)
- [10] Oliveira S., Brandão T., Silva C. Influence of drying processes and pretreatments on nutritional and bioactive characteristics of dried vegetables: a review. *Food Engineering Reviews*, 2016, vol. 8, nr. 2, pp. 134–163.
- [11] Popescu V. Malai L. Estimarea parametrilor sistemului fiabil pentru prelucrarea produselor agricole [Estimation of the parameters of the reliable system for processing agricultural products] *Știința agricolă-Agricultural science*, 2019, nr. 2, pp. 109-113. (In Romanian).
- [12] Scram J., Hall D., Stuckey D. Bioethanol from grapes in the European community. *Biomass and Bioenergy*, 1993, vol. 5, nr. 5, pp. 347–358, doi: 10.1016/0961-9534(93)90014.
- [13] Matsen J., Hovmand S., Davidson J. Expansion of fluidized beds in slug flow. *Chemical Engineering Science*, 1969, vol. 24, nr. 12, pp. 1743–1754, doi: 10.1016/0009-2509(69)87018-1.
- [14] Ranjbaran M., și Zare D. Simulation of energetic- and exergetic performance of microwave-assisted fluidized bed drying of soybeans. *Energy*, 2013, vol. 59, pp. 484–493, doi: 10.1016/j.energy.2013.06.057.
- [15] Askarishahi M., Maus M., Schröder D., Slade D., Martinetz M., Jajcevic D. Mechanistic modelling of fluid bed granulation. *International Journal of Pharmaceutics*, 2020, vol. 573, pp. 8837-8845, doi: 10.1016/j.ijpharm.2019.118837.
- [16] Kaensup W., Wongwises S., Chutima S. Drying of pepper seeds using a combined microwave/fluidized bed dryer. *Drying Technology*, 1998, vol. 16, nr. 3–5, pp. 853–862, doi: 10.1080/07373939808917440.
- [17] Jittanit W., Szrednicki G., Driscoll R., Seed Drying in Fluidized and Spouted Bed Dryers. *Drying Technology*, 2010, vol. 28, nr. 10, pp. 1213–1219, doi: 10.1080/07373937.2010.483048.
- [18] Tsuji Y., Kawaguchi T., Tanaka T. Discrete particle simulation of two-dimensional fluidized bed. *Powder Technology*, 1993, vol. 77, nr. 1, pp. 79–87, doi: 10.1016/0032-5910(93)85010-7.
- [19] Roberts J., Kidd D., Padilla-Zakour o. Drying kinetics of grape seeds. *Journal of Food Engineering*, 2008, vol. 89, nr. 4, pp. 460–465, doi: 10.1016/j.jfoodeng.2008.05.030.
- [20] Syahrul S., Hamdullahpur F., Dincer I. Thermal analysis in fluidized bed drying of moist particles. *Applied Thermal Engineering*, 2002, vol. 22, nr. 15, pp. 1763–1775, doi: 10.1016/S1359-4311(02)00079-0.
- [21] Daud W. Fluidized Bed Dryers — Recent Advances. *Advanced Powder Technology*, 2008, vol. 19, nr. 5, pp. 403–418, doi: 10.1016/S0921-8831(08)60909-7.
- [22] Ranjbaran M., Emadi B., Zare D. Simulation of Deep-Bed Paddy Drying Process and Performance. *Drying Technology*, 2014, vol. 32, pp. 919–934, doi: 10.1080/07373937.2013.875561.
- [23] Jin G., Zhang M., Fang Z., Cui Z., Song C. Numerical Investigation on Effect of Food Particle Mass on Spout Elevation of a Gas-Particle Spout Fluidized Bed in a Microwave-Vacuum Dryer. *Drying Technology*, 2015, vol. 33, nr. 5, pp. 591–604, doi: 10.1080/07373937.2014.965317.
- [24] Lane W., Storlie C., Montgomery C., Ryan E. Numerical modeling and uncertainty quantification of a bubbling fluidized bed with immersed horizontal tubes. *Powder Technology*, 2014, vol. 253, pp. 733–743, doi: 10.1016.2013.11.037.



[25] Jajcevic D., Siegmann E., Radeke C., Khinast J. Large-scale CFD–DEM simulations of fluidized granular systems. *Chemical Engineering Science*, 2013, vol. 98, pp. 298–310.

[26] Zhu H., Zhou Z., Yang R., Yu A. Discrete particle simulation of particulate systems: Theoretical

developments. *Chemical Engineering Science*, 2007, vol. 62, nr. 13, pp. 3378– 3396, doi: 10.1016.2006.12.089.

**Date despre autori.**



**Tîrșu Mihai Ștefan**  
Institutul de energetică,  
Doctor în tehnică.  
Interesele sale de cercetare se referă la elaborarea scenarilor de interconectare a sistemului electroenergetic al Moldovei la ENTSO-E, a măsurilor de fortificare și dezvoltare a sistemului energetic, utilizarea și integrarea SER, elaborarea echipamentelor inovative de dirijare și control a fluxurilor de putere, eficiența energetică etc.  
[tirsu.mihai@gmail.com](mailto:tirsu.mihai@gmail.com)



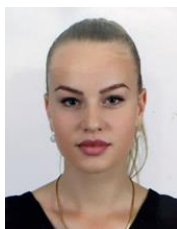
**Balan Mihail Mihail.** Șef Biroul Protecția proprietății intelectuale și transfer tehnologic, Universitatea Tehnică a Moldovei.  
Doctorand, lector universitar. Domeniul de activitate științifică îl constituie perfecționarea tehnologiilor și utilajelor de prelucrare.  
E-mail: [balanmihail.utm@mail.ru](mailto:balanmihail.utm@mail.ru)



**Popescu Victor Serghei.**  
Doctor în științe tehnice, conferențiar universitar, Departamentul 2 – Electrificarea agriculturii, mecanică și bazele proiectării, Facultatea de Inginerie agrară și transport auto, Universitatea Agrară de Stat din Moldova.  
Domeniul de activitate științifică îl constituie identificarea căilor de asigurare a fiabilității sistemelor tehnice și perfecționarea tehnologiilor și utilajelor din sectorul agroindustrial.  
E-mail: [vspopescu@mail.ru](mailto:vspopescu@mail.ru)



**Kurdov Igor Seminon.**  
Doctorand, Universitatea Agrară de Stat din Moldova. Domeniul de activitate științifică îl constituie asigurarea fiabilității sistemelor electrice din sectorul agrar și perfecționarea tehnologiilor și utilajelor de prelucrare și păstrare a produselor agroalimentare.  
E-mail: [kudovigor@mail.ru](mailto:kudovigor@mail.ru)



**Balan Tatiana Victor.**  
Doctorand, Universitatea Agrară de Stat din Moldova. Domeniul de activitate științifică îl constituie eficientizarea economică a proceselor din industria agroalimentară.  
[balan.tatiana98@mail.ru](mailto:balan.tatiana98@mail.ru)



**Rotari Viorel Vasile.**  
Doctorand, Universitatea Agrară de Stat din Moldova. Domeniul de activitate științifică îl constituie perfecționarea sistemelor electrice din sectorul agroindustrial.  
E-mail: [rotvi@list.ru](mailto:rotvi@list.ru)