

# ANALIZA SENZITIVITĂȚII PIERDERILOR DE PUTERE ACTIVĂ ÎN RAPORT CU PUTERILE MODALE

Iulian ROTARI<sup>1</sup>, Sergiu GORAȘ<sup>2</sup>

<sup>1</sup>Universitatea Politehnică București, Facultatea Energetică, doctorand, București România.

<sup>2</sup>Universitatea Tehnică a Moldovei, Facultatea Energetică și Inginerie Electrică, Departamentul Energetică, gr. EE-19M, Chișinău, Republica Moldova

**Rezumat.** În contextul epuizării surselor de energie pe bază de combustibili fosili trecerea la sursele de energie regenerabilă este inevitabilă. Pentru a minimiza pierderile de putere și energie este eficient din punct de vedere tehnico-economic de a conecta aceste surse în rețele de distribuție nemijlocit în apropierea sarcinilor electrice fiind numite surse de generare distribuită. Este foarte important de stabilit anume nodurile optime de conectare a acestor surse.

**Cuvinte cheie:** matrice de incidență, nod de echilibru, putere modală.

## Introducere

Până în prezent au fost propuse mai multe metode de determinare a nodurilor optime de conectare a surselor de generare distribuită însă, metoda dată prezintă un interes fiind o metodă simplă dar, universală.

## 1. Metodologia de determinare a nodurilor optime pentru conectarea surselor de generare distribuită

$$[S_i] = \sqrt{3} \cdot [U_\Sigma]_d \cdot [M_\Sigma] \cdot [\dot{I}_i]_d, \quad (1)$$

unde:  $[U_\Sigma]_d$  - matricea coloană a tensiunilor nodale, inclusiv și a nodului de echilibru,

$[M_\Sigma]$  - matricea de incidență a laturilor cu nodurile,

$[\dot{I}_i]_d$  - matricea diagonală a curenților ce străbat laturile RE, valorile complex-conjugate.

Prin înmulțirea relației (1) la stânga cu matricea  $[n_t]$  se obține relația pentru determinarea pierderilor de putere prin laturile RE:

$$[\Delta S_i]_t = \sqrt{3} \cdot [n_t] \cdot [U_\Sigma]_d \cdot [M_\Sigma] \cdot [\dot{I}_i]_d = \sqrt{3} \cdot [U_\Sigma]_t [M_\Sigma] \cdot [\dot{I}_i]_d. \quad (2)$$

Din analiza relației (2) rezultă că pierderile de putere prin latura  $i$  a RE analizate se determină astfel:

$$\Delta S_{i,i} = \sqrt{3} \cdot [U_\Sigma]_t [M_{\Sigma i}] \cdot \dot{I}_i, \quad (3)$$

unde:  $[M_{\Sigma i}]$  - este coloana  $i$  a matricei  $[M_\Sigma]$ ;

$\dot{I}_i$  - valoarea complex conjugată a curențului ce străbate latura  $i$ ;

$$\dot{I}_i = [\dot{C}_i] [\dot{S}_n], \quad (4)$$

unde:  $[\dot{C}_i]$  linia  $i$  a matricei coeficienților de repartiție,

$[\dot{S}_n]$  - matricea coloană a valorilor complex-conjugate a curenților injectați în nodurile

RE:

$$[\dot{S}_n] = \frac{1}{\sqrt{3}} \cdot [\dot{U}]_d^{-1} [\dot{S}_n], \quad (5)$$

Astfel, ținând cont de (4) și (5) expresia (3) devine:

$$[\Delta S_i]_t = [U_\Sigma]_t [M_\Sigma] \cdot [\dot{I}_i]_d \cdot [\dot{C}_i] \cdot [\dot{U}]_d^{-1} [\dot{S}_n], \quad (6)$$

sau

$$[\Delta S_l]_i = [T_i] \cdot [\dot{S}_n], \quad (7)$$

unde:  $[T_i]$  este o matrice linie cu numărul coloanelor egal cu numărul nodurilor independente.

$$[T_i] = [U_\Sigma]_i \cdot [M_{\Sigma i}] \cdot [\dot{C}_\Sigma] [\dot{U}]_d^{-1}, \quad (8)$$

La rândul său pierderile de putere prin toate laturile RE se pot determina cu relația de forma:

$$[\Delta S_l] = [T] \cdot [S_n], \quad (9)$$

unde:  $[T]$  este matricea de legătură între sarcinile injectate (absorbite din nodurile RE și pierderile de putere prin laturile RE)

Matricea  $[T]$  este o matrice dreptunghiulară, numărul liniilor este egal cu numărul laturilor și respectiv, numărul coloanelor cu numărul nodurilor independente.

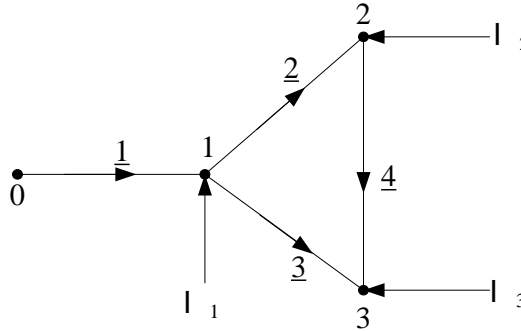


Figura 1. Graful rețelei electrice

$$[\Delta S_l]_i = [\Delta S_{l1} | \Delta S_{l2} | \Delta S_{l3} | \Delta S_{l4}] = 1,73 \cdot [U_\Sigma]_i \cdot [M_\Sigma] \cdot [\dot{I}]_d, \quad (10)$$

sau în formă desfășurată:

$$[\Delta S_l]_i = 1,73 \begin{bmatrix} 1 & 2 & 3 & 4 \\ U_0 | U_1 | U_2 | U_3 \end{bmatrix} \cdot \begin{bmatrix} 1 & 0 & 0 & 0 \\ -1 & 1 & 1 & 0 \\ 0 & -1 & 0 & 1 \\ 0 & 0 & -1 & -1 \end{bmatrix} \cdot \begin{bmatrix} \dot{I}_{l1} & 0 & 0 & 0 \\ 0 & \dot{I}_{l2} & 0 & 0 \\ 0 & 0 & \dot{I}_{l3} & 0 \\ 0 & 0 & 0 & \dot{I}_{l4} \end{bmatrix} =, \quad (11)$$

$$1,73 \cdot [(U_0 - U_1)\dot{I}_{l1} | (U_1 - U_2)\dot{I}_{l2} | (U_2 - U_3)\dot{I}_{l3} | (U_2 - U_4)\dot{I}_{l4}].$$

Pierderile de putere în latura 1 se determină cu relația:

$$[\Delta S_l]_i = [\Delta S_{l11} | \Delta S_{l12} | \Delta S_{l13}] = [U_0 | U_1 | U_2 | U_3] \cdot \begin{bmatrix} 1 \\ -1 \\ 0 \\ 0 \end{bmatrix} \cdot [\dot{C}_{11} | \dot{C}_{12} | \dot{C}_{13}] \begin{bmatrix} \frac{1}{U_1} & 0 & 0 \\ 0 & \frac{1}{U_2} & 0 \\ 0 & 0 & \frac{1}{U_3} \end{bmatrix} \begin{bmatrix} \dot{S}_{n1} \\ \dot{S}_{n2} \\ \dot{S}_{n3} \end{bmatrix}, \quad (12)$$

$$= [I_{11} | I_{12} | I_{13}] \begin{bmatrix} \dot{S}_{n1} \\ \dot{S}_{n2} \\ \dot{S}_{n3} \end{bmatrix} = [T] \cdot [\dot{S}_n]_1$$

unde:  $[T]$  este matricea de legătură între sarcinile din nodurile RE și pierderile de putere în latura 1.

$$[T] = [T_1 | T_2 | T_3] = [U_0 | U_1 | U_2 | U_3] \begin{bmatrix} 1 \\ -1 \\ 0 \\ 0 \end{bmatrix} \cdot \begin{bmatrix} \dot{C}_{11} & \dot{C}_{12} & \dot{C}_{13} \end{bmatrix} \begin{bmatrix} \frac{1}{\dot{U}_1} & 0 & 0 \\ 0 & \frac{1}{\dot{U}_2} & 0 \\ 0 & 0 & \frac{1}{\dot{U}_3} \end{bmatrix} = \quad (13)$$

$$[U_0 | U_1 | U_2 | U_3] \begin{bmatrix} 1 \\ -1 \\ 0 \\ 0 \end{bmatrix} \cdot \begin{bmatrix} \dot{C}_{11} & \dot{C}_{12} & \dot{C}_{13} \\ \dot{U}_1 & \dot{U}_2 & \dot{U}_3 \end{bmatrix} = [U_0 | U_1 | U_2 | U_3] \cdot \begin{bmatrix} \dot{C}_{11} & \dot{C}_{12} & \dot{C}_{13} \\ -\dot{U}_1 & -\dot{U}_2 & -\dot{U}_3 \\ 0 & 0 & 0 \\ 0 & 0 & 0 \end{bmatrix},$$

$$= \left[ \frac{\dot{C}_{11}}{\dot{U}_1} (U_0 - U_1) \mid \frac{\dot{C}_{12}}{\dot{U}_2} (U_0 - U_1) \mid \frac{\dot{C}_{13}}{\dot{U}_3} (U_0 - U_1) \right]$$

$$[\Delta S_r]_r = [\Delta S_{r11} | \Delta S_{r12} | \Delta S_{r13}] = [U_0 | U_1 | U_2 | U_3] \begin{bmatrix} 1 \\ -1 \\ 0 \\ 0 \end{bmatrix} \cdot \begin{bmatrix} \dot{C}_{11} & \dot{C}_{12} & \dot{C}_{13} \\ \dot{U}_1 & \dot{U}_2 & \dot{U}_3 \end{bmatrix} \begin{bmatrix} \frac{1}{\dot{U}_1} & 0 & 0 \\ 0 & \frac{1}{\dot{U}_2} & 0 \\ 0 & 0 & \frac{1}{\dot{U}_3} \end{bmatrix} \begin{bmatrix} \dot{S}_{r1} \\ \dot{S}_{r2} \\ \dot{S}_{r3} \end{bmatrix} = [I_{11} | I_{12} | I_{13}] \begin{bmatrix} \dot{S}_{r1} \\ \dot{S}_{r2} \\ \dot{S}_{r3} \end{bmatrix} = [T_r] \cdot \begin{bmatrix} \dot{S}_{r1} \\ \dot{S}_{r2} \\ \dot{S}_{r3} \end{bmatrix}, \quad (14)$$

Pentru a verifica veridicitatea relațiilor deduse va fi analizată schema dată:

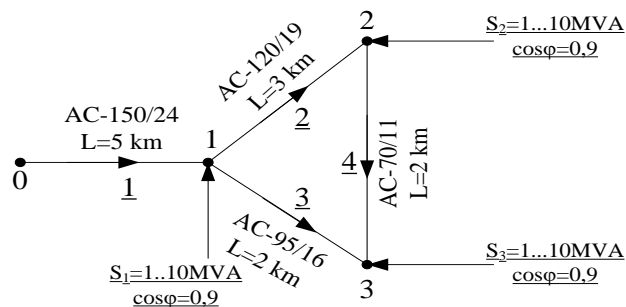


Figura 2. Graful rețelei cu datele inițiale

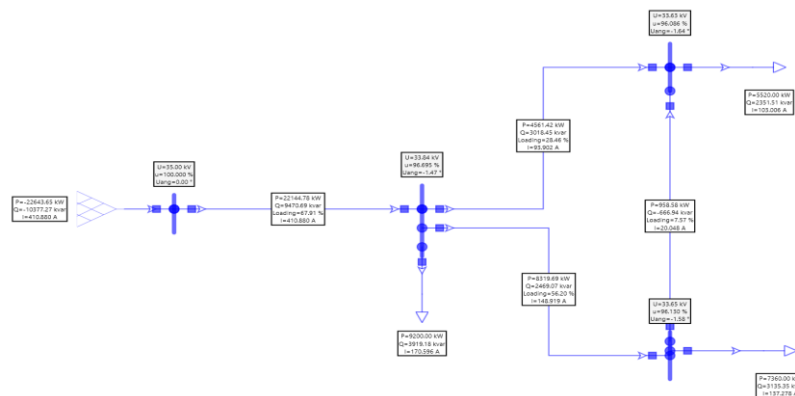


Figura 3. Modelul rețelei construit în programul Neplan

În urma calculului efectuat a fost studiată influența fiecărei sarcini asupra pierderilor de putere activă și reactivă din rețeaua electrică. Rezultatele calculului vor fi introduse în tabelul de mai jos:

**Pierderile de putere activă și reactivă în dependență de sarcină**

Rezultatele calculului efectuate								
Sarcina 1			Sarcina 2			Sarcina 3		
S1, MVA	$\Delta P$ , kW	$\Delta Q$ , kVAr	S2, MVA	$\Delta P$ , kW	$\Delta Q$ , kVAr	S3, MVA	$\Delta P$ , kW	$\Delta Q$ , kVAr
1	0,806	1,465	1	1,27	1,97	1	1,2	1,78
2	3,23	5,88	2	5,1	7,93	2	4,82	7,13
3	7,3	1,326	3	11,53	17,92	3	10,88	16,1
4	13,07	23,64	4	20,6	31,99	4	19,4	28,74
5	20,4	37,04	5	32,3	50,19	5	30,45	45,08
6	29,43	53,48	6	46,7	72,6	6	44,01	65,15
7	40,17	72,99	7	63,8	99,18	7	66,13	89
8	52,6	95,6	8	83,72	130,08	8	78,84	116,714
9	66,8	121,36	9	106,44	165,39	9	100,2	148,36
10	82,7	150,25	10	131,98	205	10	124,19	183,35

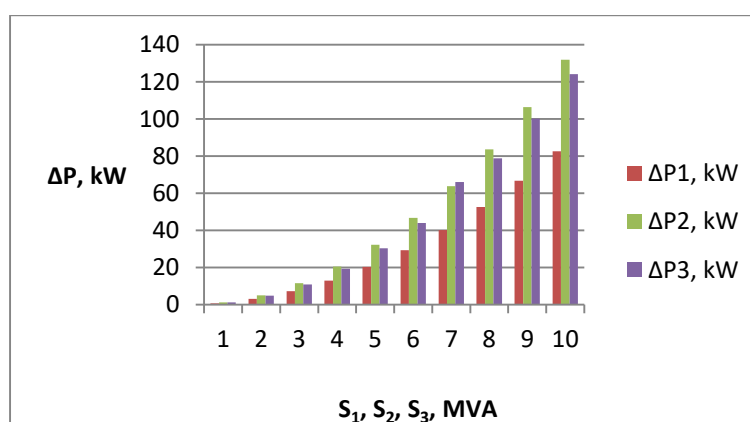


Figura 4. Variația pierderilor de putere activă în funcție de valoarea sarcinii din nodul dat

**Concluzii:** În cadrul acestei lucrări autorii au studiat una dintre metodele destinate influenței sarcinilor asupra pierderilor de putere din rețea. În cazul dat a fost analizată influența fiecărei sarcini în parte asupra pierderilor de putere. S-a constatat că cu cât sarcina este mai îndepărtată din punct de vedere electric față de nodul de echilibru, în cazul dat nodul-sursă atât influența acestei sarcini asupra pierderilor din rețea este mai mare. Totodată pierderile de putere depind de valoarea sarcinii.

**Mulțumiri.** Sunt acordate sincere mulțumiri profesorului universitar, doctor habilitat în științe tehnice domnului Stratan Ion pentru tot suportul teoretic și practic, pentru stabilirea direcțiilor corecte și stabilirea autenticității temei și actualității temei alese.

### Referințe

#### Cărți:

1. ЖУКОВ Л.А. СТРАТАН И.П. *Установившиеся режимы сложных электрических сетей и систем. Методы расчёта.* Москва, 1979.

#### Articole în culegerile conferințelor:

2. И. П. Стратан, В. И. Неретин, В. Л. Спивак *Расчет и анализ режимов электроэнергетических систем*. Кишинев 1990.
3. ЛЕЖНЮК ПЕТР ДЕМЬЯНОВИЧ, БУРЫКИН АЛЕКСАНДР БОРИСОВИЧ, ЛЕСЬКО ВЛАДИСЛАВ АЛЕКСАНДРОВИЧ. *Чувствительность потерь мощности электроэнергетических систем к изменениям транзитных потоков*, Винницкий национальный технический университет, 2008.